

見積参考資料

工事名 R8徳耕 経営体 和田島 その8工事 (企育)

◇経費情報

工種区分	ほ場整備工事
単価地区	徳島東部1
単価使用年月	令和8年5月
施工地域区分	補正なし
前金支出割合	35%を超え 40%以下の場合
契約保証	金銭的保証を必要とする場合
現場環境改善費	計上しない
週休2日確保工事に係る経費補正	週休2日(月単位)

注意

「見積参考資料」は入札参加者の迅速で適正な工事費の見積りのための一資料であり、請負契約を拘束するものではない。

事業名	経営体育成基盤整備事業 和田島地区
工事名	R 8 徳耕 経営体 和田島 その8工事(企育)

項目名	内容
事業主体名	徳島農林事務所 農村整備
事業名	経営体育成基盤整備事業
地区名	和田島地区
工事名	R 8 徳耕 経営体 和田島 その8工事(企育)
施工場所	
工事番号	
工事区分	
積算区分	当初積算
地域区分	徳島県
地区区分	徳島東部1
工期	
積算体系年月	令和8年3月
単価期適用年月	令和8年5月 A
歩掛期適用年番号	
電力会社名	

事業名	経営体育成基盤整備事業 和田島地区
工事名	R 8 徳耕 経営体 和田島 その8 工事 (企育)

項目名	内容
工事名	
工事区分	
積算区分	
積算体系区分	【一般土木工事】R8.5.1～
工種区分	ほ場整備工事
工種体系区分	
工事工種体系年番号	
契約保証費	
前払金支出割合	35%を超え40%以下
電力区分	低圧・業者持・1年未満
週休2日補正	4週8休以上(月単位)
熱中症対策補正(現場管理費)	0.00%
施工地域区分	補正なし
現場環境改善費の計上	しない
3次元出来形管理補正(共通仮設費)	補正なし
3次元出来形管理補正(現場管理費)	補正なし

事業名	経営体育成基盤整備事業 和田島地区
工事名	R 8 徳耕 経営体 和田島 その8工事(企育)

項目名	数量	単位	金額	備考
1 工事価格				
2 ・工事原価				
3 純工事費				
4 ・ ・直接工事費				
5 ・ ・ ・直接工事費(仮設工を除く)	1.000	式		
6 ・ ・ ・直接工事費(仮設工)	1.000	式		
7 ・ ・間接工事費				
8 ・ ・ ・共通仮設費				
9 ・ ・ ・ ・運搬費~営繕費等				
10 ・ ・ ・現場管理費				
11 ・ ・ ・ ・現場管理費(率計上)				
12 ・一般管理費等				

事業名	経営体育成基盤整備事業 和田島地区
工事名	R 8 徳耕 経営体 和田島 その8工事（企育）

工 種 名 称	数 量	単 位	金 額	備 考
直接工事費（仮設工を除く）内訳				
直接工事費（仮設工を除く）	1.000	式		
・整地工	1.000	式		
・ ・ 整地工	1.000	式		
・ ・ 整形仕上げ工	1.000	式		
・ ・ 進入路工	1.000	式		
・ ・ 付帯工	1.000	式		
・ ・ 構造物取壊し工	1.000	式		
・用水路工（管水路）	1.000	式		
・ ・ 管水路工	1.000	式		
・ ・ 管体工	1.000	式		
・ ・ 末端工	1.000	式		
・排水路工	1.000	式		
・ ・ 作業土工	1.000	式		

事業名	経営体育成基盤整備事業 和田島地区
工事名	R 8 徳耕 経営体 和田島 その8 工事 (企育)

名 称 (規 格)	数 量	単 位	単 価	金 額	備 考
直接工事費 (仮設工を除く)					
・ 整地工	1.000	式			
・ ・ 整地工	1.000	式			
表土扱い (ほ場整備工) (標準区画0.3ha以上) はぎ取り戻し (表土はぎ)	1.650	ha			単 A B 単 1号
表土扱い (ほ場整備工) (標準区画0.3ha以上) はぎ取り戻し (表土戻し+整地)	1.650	ha			単 A B 単 2号
基盤造成・畦畔築立 (標準区画0.3ha以上) 基盤切盛+畦畔築立+基盤整地	1.650	ha			単 A B 単 3号
雑物除去 (ほ場整備工)	1.650	ha			単 A B 単 4号
耕起碎土 砂質土	1.650	ha			単 A B 単 5号
合 計					
・ ・ 整形仕上げ工	1.000	式			
畦畔整形工	579.0	m ²			単 A B 単 6号
合 計					
・ ・ 進入路工	1.000	式			
法面整形 盛土部	7	m ²			単 A B 単 7号
路体 (築堤) 盛土・埋戻	10	m ³			単 A B 単 8号
植生工	0.700	m ²			単 A B 単 9号

事業名	経営体育成基盤整備事業 和田島地区
工事名	R 8 徳耕 経営体 和田島 その8 工事 (企 画)

名 称 (規 格)	数 量	単 位	単 価	金 額	備 考
合 計					
・ ・ 付 帯 工					
	1.000	式			
田面排水口 VU, 200mm, 直管 (両 差 し 口), 4.0m 管, 0 箇 所, . . . , 0 箇 所,	5.000	箇 所			単 A B 単 10 号
田面排水口 重 圧 管 200	3.000	箇 所			単 A B 単 11 号
コンクリート分水槽据付 据 付, 80kg を 超 え 200kg 以 下, 無 し	8.000	基			単 A B 単 12 号
合 計					
・ ・ 構 造 物 取 壊 し 工					
	1.000	式			
コンクリート構造物取壊し 無 筋	25	m3			単 A B 単 13 号
コンクリート構造物取壊し 鉄 筋	7.0	m3			単 A B 単 14 号
殻 運 搬 無 筋	25	m3			単 A B 単 15 号
殻 運 搬 鉄 筋	7.0	m3			単 A B 単 16 号
殻 運 搬 ・ 処 理 (産 業 廃 棄 物 処 分 費) 無 筋	25	m3			単 A B 単 17 号
殻 運 搬 ・ 処 理 (産 業 廃 棄 物 処 分 費) 鉄 筋	7.0	m3			単 A B 単 18 号
合 計					
・ 用 水 路 工 (管 水 路)					
	1.000	式			

事業名	経営体育成基盤整備事業 和田島地区
工事名	R 8 徳耕 経営体 和田島 その8 工事 (企育)

名称 (規 格)	数 量	単 位	単 価	金 額	備 考
・ ・ 管水路工					
	1.000	式			
床掘り	125	m3			単 A B 単 19号
砂基礎1 流用土	1.000	m3			単 A B 単 20号
砂基礎2 流用土	3.000	m3			単 A B 単 21号
埋戻1 流用土	19	m3			単 A B 単 22号
埋戻2 流用土	87	m3			単 A B 単 23号
埋戻3 流用土	5	m3			単 A B 単 24号
埋戻4 流用土	4	m3			単 A B 単 25号
埋設表示シート	22.000	m			単 A B 単 26号
合 計					
・ ・ 管体工					
	1.000	式			
硬質塩化ビニル管 VP 200	13.300	m			単 A B 単 27号
硬質塩化ビニル管 VP 125	12.200	m			単 A B 単 28号
硬質塩化ビニル管 VP 75	4.000	m			単 A B 単 29号
硬質塩化ビニル管 VU 200	97.400	m			単 A B 単 30号
硬質塩化ビニル管 VU 125	149.000	m			単 A B 単 31号
硬質ポリ塩化ビニル管継手材 曲管 200*90° 離脱防止機能付	1.000	個			単 A B 単 32号

事業名	経営体育成基盤整備事業 和田島地区
工事名	R 8 徳耕 経営体 和田島 その8 工事 (企 育)

名 称 (規 格)	数 量	単 位	単 価	金 額	備 考
硬質ポリ塩化ビニル管継手材 曲管 200*22 1/2° 離脱防止機能付	2.000	個			単 A B 単 33号
硬質ポリ塩化ビニル管継手材 曲管 200*11 1/4° 離脱防止機能付	3.000	個			単 A B 単 34号
硬質ポリ塩化ビニル管継手材 曲管 200*5 5/8° 離脱防止機能付	1.000	個			単 A B 単 35号
硬質ポリ塩化ビニル管継手材 曲管 125×90° 離脱防止機能付	3.000	個			単 A B 単 36号
硬質ポリ塩化ビニル管継手材 曲管 125×45° 離脱防止機能付	6.000	個			単 A B 単 37号
硬質ポリ塩化ビニル管継手材 曲管 125×22 1/2° 離脱防止機能付	5.000	個			単 A B 単 38号
硬質ポリ塩化ビニル管継手材 曲管 125×11 1/4° 離脱防止機能付	2.000	個			単 A B 単 39号
硬質ポリ塩化ビニル管継手材 曲管 125×5 5/8° 離脱防止機能付	3.000	個			単 A B 単 40号
硬質ポリ塩化ビニル管継手材 T字管 200* 75 離脱防止機能付	5.000	個			単 A B 単 41号
硬質ポリ塩化ビニル管継手材 T字管 125* 75 離脱防止機能付	3.000	個			単 A B 単 42号
硬質ポリ塩化ビニル管継手材 片落管 125* 100 離脱防止機能付	1.000	個			単 A B 単 43号
硬質ポリ塩化ビニル管継手材 VSジョイント 200	2.000	個			単 A B 単 44号
硬質ポリ塩化ビニル管継手材 メカ用キャップ 200	1.000	個			単 A B 単 45号
硬質ポリ塩化ビニル管継手材 メカ用キャップ 100	1.000	個			単 A B 単 46号
鋼管 SGP80A(白)ネジ付	2.600	m			単 A B 単 47号
鋼管 SGP80A90°エルボ(白)ネジ付	3.000	個			単 A B 単 48号
弁類 制水弁 75 7.5k	1.000	基			単 A B 単 49号
制水弁保護工 A-3型	1.000	式			単 A B 単 50号

事業名	経営体育成基盤整備事業 和田島地区
工事名	R 8 徳耕 経営体 和田島 その8 工事 (企 育)

名 称 (規 格)	数 量	単 位	単 価	金 額	備 考
合 計					
・ ・ 末端工					
自動給水栓設置工	1.000	式			
50A	5.000	箇所			単 A B 単 51号
自動給水栓設置工					単 A
80A	2.000	箇所			B 単 52号
合 計					
・ 排水路工					
	1.000	式			
・ ・ 作業土工					
	1.000	式			
掘削					単 A
表土剥ぎ取り	127	m3			B 単 53号
掘削					単 A
	15	m3			B 単 54号
床掘り					単 A
	157	m3			B 単 55号
埋戻					単 A
	97.000	m3			B 単 56号
盛土					単 A
	250.000	m3			B 単 57号
合 計					
・ ・ 整形仕上げ工					
	1.000	式			
法面整形					単 A
切土部	23	m ²			B 単 58号

事業名	経営体育成基盤整備事業 和田島地区
工事名	R 8 徳耕 経営体 和田島 その8 工事 (企育)

名称 (規 格)	数 量	単 位	単 価	金 額	備 考
法面整形 盛土部	510	m ²			単 A B 単 59号
合 計					
・ ・ 植生工	1.000	式			
芝付 野芝・高麗芝 (全面張) , 人工芝 (幅 50cm 程度)	260	m ²			単 A B 単 60号
合 計					
・ ・ 排水路工	1.000	式			
鉄筋コンクリートフリーム KF300	101.700	m			単 A B 単 61号
鉄筋コンクリートフリーム KF400	225.500	m			単 A B 単 62号
鉄筋コンクリートフリーム KF450	5.500	m			単 A B 単 63号
暗渠工 ヒューム管 700	9.000	m			単 A B 単 64号
暗渠工 重圧管 700	12.800	m			単 A B 単 65号
合 計					
・ ・ 付帯工	1.000	式			
呑口工 B1型 (開口部等控除)	1.000	箇所			単 A B 単 66号
呑口工 B2型 (開口部等控除)	3.000	箇所			単 A B 単 67号

事業名	経営体育成基盤整備事業 和田島地区				
工事名	R 8 徳耕 経営体 和田島 その8 工事 (企育)				

名称(規格)	数量	単位	単価	金額	備考
合流柵工 1型(開口部等控除)	12.000	箇所			単A B単 68号
合流柵工 2型(開口部等控除)	2.000	箇所			単A B単 69号
合流柵工 3型(開口部等控除)	2.000	箇所			単A B単 70号
現場打水路	1.000	式			単A B単 71号
合 計					
・道路工	1.000	式			
・掘削工	1.000	式			
掘削 表土剥ぎ取り	225	m3			単A B単 72号
掘削	7	m3			単A B単 73号
合 計					
・路床盛土工	1.000	式			
路床盛土	370	m3			単A B単 74号
合 計					
・整形仕上げ工	1.000	式			
法面整形 切土部	100	m ²			単A B単 75号

事業名	経営体育成基盤整備事業 和田島地区
工事名	R 8 徳耕 経営体 和田島 その8 工事 (企育)

名称 (規 格)	数 量	単 位	単 価	金 額	備 考
法面整形 盛土部	220	m ²			単 A B 単 76号
合 計					
・ ・ 植生工	1.000	式			
芝付 野芝・高麗芝 (全面張) , 人工芝 (幅 50cm程度)	130	m ²			単 A B 単 77号
合 計					
・ ・ アスファルト舗装工	1.000	式			
上層路盤 (車道・路肩部)	35	m ²			単 A B 単 78号
表層 (車道・路肩部) SP 表層 (車道・路肩部) 再生密粒度アスコン (13)	35	m ²			単 A B 単 79号
合 計					
・ ・ 砂利舗装工	1.000	式			
敷砂利	998	m ²			単 A B 単 80号
合 計					

事業名	経営体育成基盤整備事業 和田島地区
工事名	R 8 徳耕 経営体 和田島 その8 工事(企育)

コード	名称(規格)	数量	単位	単価	金額	備考
	*** B単 - 1号 ***					
	表土扱い(ほ場整備工)(標準区画0.3ha以上) はぎ取り戻し(表土はぎ)		ha		1.000 ha	当たり算出
	ほ場整備工(表土扱い)(標準区画0.3ha以上) はぎ取り戻し(表土はぎ),0.33ha,0.001,はぎ取り戻し工法(少ない),15cm,あり	1.000	ha			S単 66号
	合計					
	単価					
	*** B単 - 2号 ***					
	表土扱い(ほ場整備工)(標準区画0.3ha以上) はぎ取り戻し(表土戻し+整地)		ha		1.000 ha	当たり算出
	ほ場整備工(表土扱い)(標準区画0.3ha以上) はぎ取り戻し(表土戻し+整地),0.33ha,0.001,はぎ取り戻し工法(少ない),15cm,あり	1.000	ha			S単 67号
	合計					
	単価					
	*** B単 - 3号 ***					
	基盤造成・畦畔築立(標準区画0.3ha以上) 基盤切盛+畦畔築立+基盤整地		ha		1.000 ha	当たり算出
	ほ場整備工(基盤造成・畦畔築立)(標準区画0.3ha以上) 基盤切盛+畦畔築立+基盤整地,0.33ha,0.001,1.00,砂・砂質土,少ない,あり	1.000	ha			S単 68号
	合計					

事業名	経営体育成基盤整備事業 和田島地区
工事名	R 8 徳耕 経営体 和田島 その8工事(企育)

コード	名称(規格)	数量	単位	単価	金額	備考
	単 価					
	*** B単 - 4号 ***					
	雑物除去(ほ場整備工)		ha		1.000 ha	当たり算出
	水田ほ場整備雑物除去工 既耕地,5.0(m3/ha)程度	1.000	ha			S単 69号
	合 計					
	単 価					
	*** B単 - 5号 ***					
	耕起碎土 砂質土		ha		1.000 ha	当たり算出
	耕起碎土(直装式ロータリ) 耕起作業,良好,41m,84m,2回掛,乾燥,砂,0~4°未満	1.000	ha			S単 71号
	合 計					
	単 価					
	*** B単 - 6号 ***					
	畦畔整形工		m ²		1.000 m ²	当たり算出
	畦畔整形工 あり	1.000	m ²			S単 70号
	合 計					

事業名	経営体育成基盤整備事業 和田島地区
工事名	R 8 徳耕 経営体 和田島 その8工事(企育)

コード	名称(規格)	数量	単位	単価	金額	備考
	単 価					
	*** B単 - 7号 ***					
	法面整形 盛土部		m ²		1.000 m ²	当たり算出
	SP 法面整形 盛土部,有り,無し,埴質土、砂及び砂質土、粘性土、なし	1.000	m ²			S単 82号
	合 計					
	単 価					
	*** B単 - 8号 ***					
	路体(築堤)盛土・埋戻		m ³		1.000 m ³	当たり算出
	SP 路体(築堤)盛土・埋戻 2.5m以上4.0m未満,-,-,なし	1.000	m ³			S単 80号
	合 計					
	単 価					
	*** B単 - 9号 ***					
	植生工		m ²		1.000 m ²	当たり算出
	芝付工 全面張,人工芝(幅 50cm程度)	1.000	m ²			S単 6号
	合 計					

事業名	経営体育成基盤整備事業 和田島地区
工事名	R 8 徳耕 経営体 和田島 その8 工事(企育)

コード	名称(規格)	数量	単位	単価	金額	備考
	単 価					
	*** B単 - 10号 ***					
	田面排水口 VU,200mm,直管(両差し口),4.0m管,0箇所,,,,,0箇所,		箇所		1.000	箇所 当たり算出
	硬質ポリ塩化ビニル管人力布設 VU,200mm,直管(両差し口),4.0m管,0箇所	1.500	m			S単 57号
	合 計					
	単 価					
	*** B単 - 11号 ***					
	田面排水口 重圧管 200		箇所		1.000	箇所 当たり算出
	【排水構造物工】 U型側溝,昼間施工,L=2000,1000kg/個以下,なし,-,-,基礎碎石の施工有り,再利用撤去を行なわない	5.000	m			S単 54号
	重圧管 T-25 径 200mm 長2.0m,,	2.500	本			S単 7号
	再生クラッシュラン ,RC-40 40~0mm,	0.200	m3			S単 8号
	合 計					
	単 価					
	*** B単 - 12号 ***					

事業名	経営体育成基盤整備事業 和田島地区
工事名	R 8 徳耕 経営体 和田島 その8工事(企育)

コード	名称(規格)	数量	単位	単価	金額	備考
	コンクリート分水槽据付 据付,80kgを超え200kg以下,無し		基		1.000 基	当たり算出
	SP コンクリート分水槽据付 据付,80kgを超え200kg以下,無し,なし	1.000	基			S単 91号
	排水堰(田面排水用) 蓋含む,,	1.000	個			S単 9号
	合計					
	単価					
	*** B単 - 13号 ***					
	コンクリート構造物取壊し 無筋		m3		1.000 m3	当たり算出
	【構造物取壊し】 無筋,なし,機械,昼間施工,しない	1.000	m3			S単 52号
	合計					
	単価					
	*** B単 - 14号 ***					
	コンクリート構造物取壊し 鉄筋		m3		1.000 m3	当たり算出
	【構造物取壊し】 有筋,なし,機械,昼間施工,しない	1.000	m3			S単 53号
	合計					
	単価					

事業名	経営体育成基盤整備事業 和田島地区
工事名	R 8 徳耕 経営体 和田島 その8 工事(企育)

コード	名称(規格)	数量	単位	単価	金額	備考
	*** B単 - 15号 ***					
	殻運搬 無筋		m3		1.000 m3	当たり算出
	SP 殻運搬 ｺﾝｸﾘｰﾄ(無筋)構造物とりこわし,機械積込,無し,14.4km以下	1.000	m3			S単 85号
	合計					
	単価					
	*** B単 - 16号 ***					
	殻運搬 鉄筋		m3		1.000 m3	当たり算出
	SP 殻運搬 ｺﾝｸﾘｰﾄ(鉄筋)構造物とりこわし,機械積込,無し,14.4km以下	1.000	m3			S単 86号
	合計					
	単価					
	*** B単 - 17号 ***					
	殻運搬・処理(産業廃棄物処分費) 無筋		m3		1.000 m3	当たり算出
	建設廃材 無筋ｺﾝｸﾘｰﾄ廃材	1.000	m3			S単 50号
	合計					
	単価					

事業名	経営体育成基盤整備事業 和田島地区
工事名	R 8 徳耕 経営体 和田島 その8工事(企育)

コード	名称(規格)	数量	単位	単価	金額	備考
	*** B単 - 18号 ***					
	殻運搬・処理(産業廃棄物処分費)					
	鉄筋		m3		1.000 m3	当たり算出
	建設廃材					
	鉄筋コンクリート廃材	1.000	m3			S単 51号
	合計					
	単価					
	*** B単 - 19号 ***					
	床掘り		m3		1.000 m3	当たり算出
	SP 床掘り					
	土砂,平均施工幅1m以上2m未満,無し,無し,なし	1.000	m3			S単 78号
	合計					
	単価					
	*** B単 - 20号 ***					
	砂基礎1					
	流用土		m3		1.000 m3	当たり算出
	SP 積込(ルーズ)					
	土砂,土量50,000m3未満	1.110	m3			S単 77号
	人力土工(盛土・埋戻)					
	砂・砂質土,埋戻,まき出し,振動コパクタ()	1.000	m3			S単 1号
	合計					
	単価					

事業名	経営体育成基盤整備事業 和田島地区
工事名	R 8 徳耕 経営体 和田島 その8工事(企育)

コード	名称(規格)	数量	単位	単価	金額	備考
	*** B単 - 21号 ***					
	砂基礎2 流用土		m3		1.000 m3	当たり算出
	SP 積込(ルーズ) 土砂,土量50,000m3未満	1.110	m3			S単 77号
	人力土工(盛土・埋戻) 砂・砂質土,埋戻,まき出し,タンパ()	1.000	m3			S単 2号
	合 計					
	単 価					
	*** B単 - 22号 ***					
	埋戻1 流用土		m3		1.000 m3	当たり算出
	人力土工(盛土・埋戻) 砂・砂質土,埋戻,まき出し,タンパ()	1.000	m3			S単 2号
	SP 積込(ルーズ) 土砂,土量50,000m3未満	1.110	m3			S単 77号
	合 計					
	単 価					
	*** B単 - 23号 ***					
	埋戻2 流用土		m3		1.000 m3	当たり算出
	人力土工(盛土・埋戻) 砂・砂質土,埋戻,まき出し,振動コパ()	1.000	m3			S単 1号

事業名	経営体育成基盤整備事業 和田島地区
工事名	R 8 徳耕 経営体 和田島 その8 工事(企育)

コード	名称(規格)	数量	単位	単価	金額	備考
	SP 積込(ルーズ) 土砂,土量50,000m3未満	1.110	m3			S単 77号
	合計					
	単価					
	*** B単 - 24号 ***					
	埋戻3 流用土		m3		1.000 m3	当たり算出
	人力土工(盛土・埋戻) 砂・砂質土,埋戻,まき出し,振動コパ ^o ク()	1.000	m3			S単 1号
	SP 積込(ルーズ) 土砂,土量50,000m3未満	1.110	m3			S単 77号
	合計					
	単価					
	*** B単 - 25号 ***					
	埋戻4 流用土		m3		1.000 m3	当たり算出
	締固工(振動ロ-締固め2.5m未満) 築堤・埋戻,0.8~1.1ton,なし	1.000	m3			S単 5号
	SP 積込(ルーズ) 土砂,土量50,000m3未満	1.110	m3			S単 77号
	合計					
	単価					

事業名	経営体育成基盤整備事業 和田島地区
工事名	R 8 徳耕 経営体 和田島 その8 工事 (企育)

コード	名称(規格)	数量	単位	単価	金額	備考
	*** B単 - 26号 ***					
	埋設表示シート		m		1.000 m	当たり算出
	埋設標識シート・地中埋設標敷設工 埋設標識シート,幅150mm、50m巻、2倍ホリ刃シノコ,	1.000	m			S単 75号
	合計					
	単価					
	*** B単 - 27号 ***					
	硬質塩化ビニル管 VP 200		m		1.000 m	当たり算出
	硬質ホリ塩化ビニル管人力布設 VP,200mm,RR管,5.0m管,0箇所	1.000	m			S単 58号
	合計					
	単価					
	*** B単 - 28号 ***					
	硬質塩化ビニル管 VP 125		m		1.000 m	当たり算出
	硬質ホリ塩化ビニル管人力布設 VP,125mm,直管(両差し口),4.0m管,0箇所	1.000	m			S単 59号
	合計					
	単価					

事業名	経営体育成基盤整備事業 和田島地区
工事名	R 8 徳耕 経営体 和田島 その8 工事 (企育)

コード	名称(規格)	数量	単位	単価	金額	備考
	*** B単 - 29号 ***					
	硬質塩化ビニル管 VP 75		m		1.000 m	当たり算出
	硬質ポリ塩化ビニル管人力布設 VP,75mm,直管(両差し口),4.0m管,0箇所	1.000	m			S単 60号
	合計					
	単価					
	*** B単 - 30号 ***					
	硬質塩化ビニル管 VU 200		m		1.000 m	当たり算出
	硬質ポリ塩化ビニル管人力布設 VU,200mm,RR管,5.0m管,0箇所	1.000	m			S単 61号
	合計					
	単価					
	*** B単 - 31号 ***					
	硬質塩化ビニル管 VU 125		m		1.000 m	当たり算出
	硬質ポリ塩化ビニル管人力布設 VU,125mm,RR管,5.0m管,0箇所	1.000	m			S単 62号
	合計					
	単価					

事業名	経営体育成基盤整備事業 和田島地区
工事名	R 8 徳耕 経営体 和田島 その8 工事(企育)

コード	名称(規格)	数量	単位	単価	金額	備考
	*** B単 - 32号 ***					
	硬質ポリ塩化ビニル管継手材 曲管 200*90° 離脱防止機能付		個		1.000	個 当たり算出
	硬質ポリ塩化ビニル管VU・RR継手 90° 1/2" 径200mm,,	1.000	個			S単 10号
	塩ビ管用離脱防止金具 径200mm,,	2.000	個			S単 11号
	合 計					
	単 価					
	*** B単 - 33号 ***					
	硬質ポリ塩化ビニル管継手材 曲管 200*22 1/2° 離脱防止機能付		個		1.000	個 当たり算出
	硬質ポリ塩化ビニル管VU・RR継手 22° 1/2" 径200mm,,	1.000	個			S単 12号
	塩ビ管用離脱防止金具 径200mm,,	2.000	個			S単 11号
	合 計					
	単 価					
	*** B単 - 34号 ***					
	硬質ポリ塩化ビニル管継手材 曲管 200*11 1/4° 離脱防止機能付		個		1.000	個 当たり算出
	F C D 鋳鉄 R R 継手 11° 1/4" 黒樹脂塗装(ショート)径200mm(ストップリング付),,	1.000	個			S単 13号
	合 計					

事業名	経営体育成基盤整備事業 和田島地区
工事名	R 8 徳耕 経営体 和田島 その8 工事 (企育)

コード	名称(規格)	数量	単位	単価	金額	備考
	単 価					
	*** B単 - 35号 ***					
	硬質ポリ塩化ビニル管継手材 曲管 200*5 5/8° 離脱防止機能付		個		1.000 個	当たり算出
	硬質ポリ塩化ビニル管VU・RR継手 5° 5/8° 径200mm,,	1.000	個			S単 14号
	塩ビ管用離脱防止金具 径200mm,,	2.000	個			S単 11号
	合 計					
	単 価					
	*** B単 - 36号 ***					
	硬質ポリ塩化ビニル管継手材 曲管 125×90° 離脱防止機能付		個		1.000 個	当たり算出
	F C D 鋳鉄 R R 継手 90° 径125mm(ストップリング付),,	1.000	個			S単 15号
	合 計					
	単 価					
	*** B単 - 37号 ***					
	硬質ポリ塩化ビニル管継手材 曲管 125×45° 離脱防止機能付		個		1.000 個	当たり算出
	F C D 鋳鉄 R R 継手 45° 径125mm(ストップリング付),,	1.000	個			S単 16号

事業名	経営体育成基盤整備事業 和田島地区
工事名	R 8 徳耕 経営体 和田島 その8 工事 (企育)

コード	名称(規格)	数量	単位	単価	金額	備考
	合計					
	単価					
	*** B単 - 38号 ***					
	硬質ポリ塩化ビニル管継手材 曲管 125×22 1/2° 離脱防止機能付		個		1.000	個 当たり算出
	F C D 鋳鉄 R R 継手 22° 1/2° ント 黒樹脂塗装径125mm(ストップリング付),,	1.000	個			S 単 17号
	合計					
	単価					
	*** B単 - 39号 ***					
	硬質ポリ塩化ビニル管継手材 曲管 125×11 1/4° 離脱防止機能付		個		1.000	個 当たり算出
	F C D 鋳鉄 R R 継手 11° 1/4° ント 黒樹脂塗装(ショート)径125mm(ストップリング付),,	1.000	個			S 単 18号
	合計					
	単価					
	*** B単 - 40号 ***					
	硬質ポリ塩化ビニル管継手材 曲管 125×5 5/8° 離脱防止機能付		個		1.000	個 当たり算出
	F C D 鋳鉄 R R 継手 5° 5/8° ント 黒樹脂塗装(ショート)径125mm(ストップリング付),,	1.000	個			S 単 19号

事業名	経営体育成基盤整備事業 和田島地区
工事名	R 8 徳耕 経営体 和田島 その8 工事(企育)

コード	名称(規格)	数量	単位	単価	金額	備考
	合計					
	単価					
	*** B単 - 41号 ***					
	硬質ポリ塩化ビニル管継手材 T字管 200* 75 離脱防止機能付		個		1.000	個 当たり算出
	F C D 鋳鉄 R R 継手チーズ 黒樹脂塗装、ストップリング付 200mm x 75mm,,	1.000	個			S 単 20号
	合計					
	単価					
	*** B単 - 42号 ***					
	硬質ポリ塩化ビニル管継手材 T字管 125* 75 離脱防止機能付		個		1.000	個 当たり算出
	F C D 鋳鉄 R R 継手チーズ 黒樹脂塗装、ストップリング付 125mm x 75mm,,	1.000	個			S 単 21号
	合計					
	単価					
	*** B単 - 43号 ***					
	硬質ポリ塩化ビニル管継手材 片落管 125* 100 離脱防止機能付		個		1.000	個 当たり算出
	F C D 鋳鉄 R R 継手片落ち管(農水用) 125mm x 100mm 農水用離脱防止機能内蔵,,	1.000	個			S 単 22号

事業名	経営体育成基盤整備事業 和田島地区
工事名	R 8 徳耕 経営体 和田島 その8 工事 (企育)

コード	名称(規格)	数量	単位	単価	金額	備考
	合計					
	単価					
	*** B単 - 44号 ***					
	硬質ポリ塩化ビニル管継手材 VSジョイント 200		個		1.000	個 当たり算出
	VSジョイント 200	1.000	個			S単 23号
	合計					
	単価					
	*** B単 - 45号 ***					
	硬質ポリ塩化ビニル管継手材 メカ用キャップ 200		個		1.000	個 当たり算出
	メカ型キャップ 200, .	1.000	個			S単 24号
	合計					
	単価					
	*** B単 - 46号 ***					
	硬質ポリ塩化ビニル管継手材 メカ用キャップ 100		個		1.000	個 当たり算出
	メカ型キャップ 100, .	1.000	個			S単 25号

事業名	経営体育成基盤整備事業 和田島地区
工事名	R 8 徳耕 経営体 和田島 その8工事(企育)

コード	名称(規格)	数量	単位	単価	金額	備考
	合計					
	単価					
	*** B単 - 47号 ***					
	鋼管 SGP80A(白)ネジ付		m		1.000 m	当たり算出
	SGP80A(白)ネジ付	1.000	m			S単 26号
	合計					
	単価					
	*** B単 - 48号 ***					
	鋼管 SGP80A90°エルボ(白)ネジ付		個		1.000 個	当たり算出
	溶接エルボ 90°(SGP 白) 径 80A (D75),,	1.000	個			S単 27号
	合計					
	単価					
	*** B単 - 49号 ***					
	弁類 制水弁 75 7.5k		基		1.000 基	当たり算出
	制水弁人力据付 樹脂製,75mm	1.000	基			S単 63号

事業名	経営体育成基盤整備事業 和田島地区
工事名	R 8 徳耕 経営体 和田島 その8 工事(企育)

コード	名称(規格)	数量	単位	単価	金額	備考
	塩ビ製仕切弁 キャップ式(上水用) 径 75mm,,	1.000	個			S単 28号
	F C D 鋳鉄 R R 継手フランジ短管(農水用) 径 75mm 農水用離脱防止機能内蔵 RF 7.5K,,	2.000	個			S単 29号
	フランジ接合部品 パッキン, ボルト, ナット, ワッシャー 径 75mm RF 7.5K,,	2.000	式			S単 30号
	合 計					
	単 価					
	*** B単 - 50号 ***					
	制水弁保護工 A-3型		式		1.000 式	当たり算出
	【排水構造物工】 蓋版, 昼間施工, コンクリート鋼製, 40kgを超え170kg/枚以下, なし, -, -, 再利用撤去を行なわない	4.000	枚			S単 55号
	仕切弁室 蓋付枠 24,,	1.000	組			S単 31号
	仕切弁室 室 25 B 30,,	1.000	個			S単 32号
	仕切弁室 室 25 C 30,,	1.000	個			S単 33号
	仕切弁室 スラブ 60 (2枚1組),,	1.000	組			S単 34号
	合 計					
	単 価					
	*** B単 - 51号 ***					

事業名	経営体育成基盤整備事業 和田島地区				
工事名	R 8 徳耕 経営体 和田島 その8 工事(企育)				

コード	名称(規格)	数量	単位	単価	金額	備考
	自動給水栓設置工 50A		箇所		1.000 箇所	当たり算出
	制水弁人力据付 樹脂製,50mm	1.000	基			S単 64号
	自動給水栓 50A,,	1.000	基			S単 35号
	バルブボックス(給水栓用)片口 450×450×800(蓋付),,	1.000	個			S単 36号
	SP コンクリート 無筋・鉄筋構造物,人力打設,計上する,-,一般養生,-,無し,-,18-8-40(高炉B) W /C60%	0.100	m3			S単 94号
	SP 型枠 一般型枠,均しコンクリート	0.100	m ²			S単 88号
	建築用コンクリートブロック C種 厚100mm 高190mm 長390mm,,	4.000	個			S単 37号
	硬質ポリ塩化ビニル管人力布設 VP,75mm,直管(両差し口),4.0m管,0箇所	1.500	m			S単 60号
	水道用硬質ポリ塩化ビニル管継手(TS継手) 径違ソケットA形 75×50,,	1.000	個			S単 38号
	水道用硬質ポリ塩化ビニル管継手(TS継手) エルボ A形 径50,,	1.000	個			S単 39号
	硬質ポリ塩化ビニル管 接着受口付直管 TS片スリーブ一般管VP 径50 長4.0m,,	0.190	本			S単 40号
	合 計					
	単 価					
	*** B単 - 52号 ***					
	自動給水栓設置工 80A		箇所		1.000 箇所	当たり算出
	制水弁人力据付 樹脂製,75mm	1.000	基			S単 63号

事業名	経営体育成基盤整備事業 和田島地区
工事名	R 8 徳耕 経営体 和田島 その8 工事 (企育)

コード	名称(規格)	数量	単位	単価	金額	備考
	自動給水栓 80A,,	1.000	基			S単 41号
	パルプボックス(給水栓用)片口 450×450×800(蓋付),,	1.000	個			S単 36号
	SP コンクリート 無筋・鉄筋構造物,人力打設,計上する,-,一般養生,-,無し,-,18-8-40(高炉B) W /C60%	0.100	m3			S単 94号
	SP 型枠 一般型枠,均しコンクリート	0.100	m ²			S単 88号
	建築用コンクリートブロック C種 厚100mm 高190mm 長390mm,,	4.000	個			S単 37号
	硬質ポリ塩化ビニル管人力布設 VP,75mm,直管(両差し口),4.0m管,0箇所	1.000	m			S単 60号
	水道用硬質ポリ塩化ビニル管継手(TS継手) ソケット A形 径75,,	1.000	個			S単 42号
	水道用硬質ポリ塩化ビニル管継手(TS継手) エルボ A形 径75,,	1.000	個			S単 43号
	硬質ポリ塩化ビニル管 接着受口付直管 TS片スリーブ一般管VP 径75 長4.0m,,	0.190	本			S単 44号
	合 計					
	単 価					
	*** B単 - 53号 ***					
	掘削 表土剥ぎ取り		m3		1.000 m3	当たり算出
	SP 掘削 土砂,オープンカット,無し,無し,5,000m3未満,-,-,-	1.000	m3			S単 76号
	合 計					
	単 価					

事業名	経営体育成基盤整備事業 和田島地区
工事名	R 8 徳耕 経営体 和田島 その8 工事(企育)

コード	名称(規格)	数量	単位	単価	金額	備考
	*** B単 - 54号 ***					
	掘削		m3		1.000 m3	当たり算出
	SP 掘削 土砂,オープンカット,無し,無し,5,000m3未満,-,-,-	1.000	m3			S単 76号
	合計					
	単価					
	*** B単 - 55号 ***					
	床掘り		m3		1.000 m3	当たり算出
	SP 床掘り 土砂,標準,無し,無し,なし	1.000	m3			S単 79号
	合計					
	単価					
	*** B単 - 56号 ***					
	埋戻		m3		1.000 m3	当たり算出
	SP 積込(ルーズ) 土砂,土量50,000m3未満	1.110	m3			S単 77号
	人力土工(盛土・埋戻) 粘性土・礫質土,埋戻,まき出し,タンパ()	1.000	m3			S単 3号
	合計					

事業名	経営体育成基盤整備事業 和田島地区				
工事名	R 8 徳耕 経営体 和田島 その8工事(企育)				

コード	名称(規格)	数量	単位	単価	金額	備考
	単 価					
	*** B単 - 57号 ***					
	盛土		m3		1.000 m3	当たり算出
	SP 積込(ルーズ) 土砂,土量50,000m3未満	1.110	m3			S単 77号
	人力土工(盛土・埋戻) 砂・砂質土,盛土,まき出し,振動コパ ^o ク()	1.000	m3			S単 4号
	合 計					
	単 価					
	*** B単 - 58号 ***					
	法面整形 切土部		m ²		1.000 m ²	当たり算出
	SP 法面整形 切土部,-,無し,埴質土,砂及び砂質土,粘性土,なし	1.000	m ²			S単 83号
	合 計					
	単 価					
	*** B単 - 59号 ***					
	法面整形 盛土部		m ²		1.000 m ²	当たり算出
	SP 法面整形 盛土部,無し,無し,埴質土,砂及び砂質土,粘性土,なし	1.000	m ²			S単 84号

事業名	経営体育成基盤整備事業 和田島地区
工事名	R 8 徳耕 経営体 和田島 その8工事(企育)

コード	名称(規格)	数量	単位	単価	金額	備考
	合計					
	単価					
	*** B単 - 60号 ***					
	芝付 野芝・高麗芝(全面張),人工芝(幅 50cm程度)		m ²		1.000 m ²	当たり算出
	芝付工 全面張,人工芝(幅 50cm程度)	1.000	m ²			S単 6号
	合計					
	単価					
	*** B単 - 61号 ***					
	鉄筋コンクリートフリューム KF300		m		1.000 m	当たり算出
	【排水構造物工】 U型側溝,昼間施工,L=2000,1000kg/個以下,なし,-,-,基礎碎石の施工有り,再利用撤去を行なわない	1.000	m			S単 54号
	角形フリューム 幅300mm 深300mm 長2.0m,,	0.500	個			S単 45号
	再生クラッシュラン ,RC-40 40~0mm,	0.040	m ³			S単 8号
	合計					
	単価					

事業名	経営体育成基盤整備事業 和田島地区
工事名	R 8 徳耕 経営体 和田島 その8工事(企育)

コード	名称(規格)	数量	単位	単価	金額	備考
	*** B単 - 62号 ***					
	鉄筋コンクリートフリーム KF400		m		1.000 m	当たり算出
	【排水構造物工】 U型側溝,昼間施工,L=2000,1000kg/個以下,なし,-,-,基礎碎石の施工有り,再利用撤去を行なわない	1.000	m			S単 54号
	角形フリーム 幅400mm 深400mm 長2.0m,,	0.500	個			S単 46号
	再生クラッシャー ,RC-40 40~0mm,	0.050	m3			S単 8号
	合計					
	単価					
	*** B単 - 63号 ***					
	鉄筋コンクリートフリーム KF450		m		1.000 m	当たり算出
	【排水構造物工】 U型側溝,昼間施工,L=2000,1000kg/個以下,なし,-,-,基礎碎石の施工有り,再利用撤去を行なわない	1.000	m			S単 54号
	角形フリーム 幅450mm 深450mm 長2.0m,,	0.500	個			S単 47号
	再生クラッシャー ,RC-40 40~0mm,	0.060	m3			S単 8号
	合計					
	単価					

事業名	経営体育成基盤整備事業 和田島地区
工事名	R 8 徳耕 経営体 和田島 その8 工事 (企育)

コード	名称(規格)	数量	単位	単価	金額	備考
	*** B単 - 64号 ***					
	暗渠工 ヒューム管 700		m		1.000 m	当たり算出
	【排水構造物工】 U型側溝,昼間施工,L=2000,1000kg/個以下,なし,-,-,基礎碎石の施工無し,再利用撤去を行なわない	1.000	m			S単 56号
	遠心力鉄筋コンクリート管 B形 外圧1種 径700 長2.43m,,	0.410	本			S単 48号
	合 計					
	単 価					
	*** B単 - 65号 ***					
	暗渠工 重圧管 700		m		1.000 m	当たり算出
	【排水構造物工】 U型側溝,昼間施工,L=2000,1000kg/個以下,なし,-,-,基礎碎石の施工有り,再利用撤去を行なわない	1.000	m			S単 54号
	重圧管 T-25 径 700mm 長2.0m,,	0.500	本			S単 49号
	均しコンクリート 無筋・鉄筋構造物,人力打設,計上する,-,-,一般養生,-,無し,-,-,18-8-40(高炉B) W /C60%	0.040	m3			S単 95号
	SP 型枠 一般型枠,均しコンクリート	0.100	m ²			S単 88号
	再生クラッシュラン ,RC-40 40~0mm,	0.079	m3			S単 8号
	合 計					

事業名	経営体育成基盤整備事業 和田島地区
工事名	R 8 徳耕 経営体 和田島 その8工事(企育)

コード	名称(規格)	数量	単位	単価	金額	備考
	単 価					
	*** B単 - 66号 ***					
	呑口工 B1型(開口部等控除)		箇所		1.000 箇所	当たり算出
	SP 型枠 一般型枠,鉄筋・無筋構造物	3.400	m ²			S単 89号
	SP コンクリート 無筋・鉄筋構造物,人力打設,計上する,-,一般養生,-,無し,-,21-12-25(20)(高炉B) W/C55%	0.300	m ³			S単 96号
	SP 型枠 一般型枠,均しコンクリート	0.200	m ²			S単 88号
	SP コンクリート 均しコン 無筋・鉄筋構造物,人力打設,計上する,-,一般養生,-,無し,-,18-8-40(高炉B) W/C60%	0.100	m ³			S単 97号
	鉄筋工(加工・組立) 加工・組立,一般構造物,D13,SD295,なし	0.018	ton			S単 100号
	合 計					
	単 価					
	*** B単 - 67号 ***					
	呑口工 B2型(開口部等控除)		箇所		1.000 箇所	当たり算出
	SP 型枠 一般型枠,鉄筋・無筋構造物	4.000	m ²			S単 89号
	SP コンクリート 無筋・鉄筋構造物,人力打設,計上する,-,一般養生,-,無し,-,21-12-25(20)(高	0.300	m ³			S単 96号

事業名	経営体育成基盤整備事業 和田島地区		
工事名	R 8 徳耕 経営体 和田島 その8工事(企育)		

コード	名称(規格)	数量	単位	単価	金額	備考
	炉B) W/C55%					
	SP 型枠 一般型枠,均しコンクリート	0.200	m ²			S単 88号
	SP コンクリート 均しコン 無筋・鉄筋構造物,人力打設,計上する,-,一般養生,-,無し,-,18-8-40(高炉B) W /C60%	0.100	m ³			S単 97号
	鉄筋工(加工・組立) 加工・組立,一般構造物,D13,SD295,なし	0.022	ton			S単 100号
	合 計					
	単 価					
	*** B単 - 68号 ***					
	合流柵工 1型(開口部等控除)		箇所		1.000 箇所	当たり算出
	SP 型枠 一般型枠,小型構造物	3.900	m ²			S単 90号
	SP コンクリート 小型構造物,人力打設,計上する,-,一般養生,-,無し,-,18-8-40(高炉B) W/C60%	0.400	m ³			S単 98号
	SP 基礎砕石 7.5cmを超え12.5cm以下,計上する,なし,再生クラッシュラン RC-40 40~0mm	1.200	m ²			S単 87号
	合 計					
	単 価					
	*** B単 - 69号 ***					
	合流柵工 2型(開口部等控除)		箇所		1.000 箇所	当たり算出

事業名	経営体育成基盤整備事業 和田島地区				
工事名	R 8 徳耕 経営体 和田島 その8 工事 (企育)				

コード	名称(規格)	数量	単位	単価	金額	備考
	SP 型枠 一般型枠,小型構造物	5.700	m ²			S 単 90号
	SP コンクリート 榦 小型構造物,人力打設,計上する,-,一般養生,-,無し,-,21-12-25(20)(高炉B) W /C55%	0.600	m ³			S 単 99号
	SP 型枠 一般型枠,均しコンクリート	0.300	m ²			S 単 88号
	SP コンクリート 均しコン 無筋・鉄筋構造物,人力打設,計上する,-,一般養生,-,無し,-,18-8-40(高炉B) W /C60%	0.100	m ³			S 単 97号
	鉄筋工 (加工・組立) 加工・組立,一般構造物,D13,SD295,なし	0.031	ton			S 単 100号
	合 計					
	単 価					
	*** B 単 - 70号 ***					
	合流榦工 3型 (開口部等控除)		箇所		1.000 箇所	当たり算出
	SP 型枠 一般型枠,小型構造物	7.800	m ²			S 単 90号
	SP コンクリート 榦 小型構造物,人力打設,計上する,-,一般養生,-,無し,-,21-12-25(20)(高炉B) W /C55%	0.800	m ³			S 単 99号
	SP 型枠 一般型枠,均しコンクリート	0.300	m ²			S 単 88号
	SP コンクリート 均しコン 無筋・鉄筋構造物,人力打設,計上する,-,一般養生,-,無し,-,18-8-40(高炉B) W /C60%	0.100	m ³			S 単 97号

事業名	経営体育成基盤整備事業 和田島地区
工事名	R 8 徳耕 経営体 和田島 その8工事(企育)

コード	名称(規格)	数量	単位	単価	金額	備考
	鉄筋工(加工・組立) 加工・組立,一般構造物,D13,SD295,なし	0.044	ton			S単 100号
	合計					
	単価					
	*** B単 - 71号 ***					
	現場打水路		式		1.000 式	当たり算出
	SP 型枠 一般型枠,鉄筋・無筋構造物	3.200	m ²			S単 89号
	SP コンクリート 無筋・鉄筋構造物,人力打設,計上する,-,一般養生,-,無し,-,21-12-25(20)(高炉B) W/C55%	0.300	m ³			S単 96号
	SP 型枠 一般型枠,均しコンクリート	0.100	m ²			S単 88号
	SP コンクリート 無筋・鉄筋構造物,人力打設,計上する,-,一般養生,-,無し,-,18-8-40(高炉B) W/C60%	0.100	m ³			S単 94号
	鉄筋工(加工・組立) 加工・組立,一般構造物,D13,SD295,なし	0.019	ton			S単 100号
	合計					
	単価					
	*** B単 - 72号 ***					
	掘削 表土剥ぎ取り		m ³		1.000 m ³	当たり算出

事業名	経営体育成基盤整備事業 和田島地区
工事名	R 8 徳耕 経営体 和田島 その8 工事(企育)

コード	名称(規格)	数量	単位	単価	金額	備考
	SP 掘削 土砂,オープンカット,無し,無し,5,000m3未満,-,-,-	1.000	m3			S 単 76号
	合計					
	単価					
	*** B単 - 73号 ***					
	掘削		m3		1.000 m3	当たり算出
	SP 掘削 土砂,オープンカット,無し,無し,5,000m3未満,-,-,-	1.000	m3			S 単 76号
	合計					
	単価					
	*** B単 - 74号 ***					
	路床盛土		m3		1.000 m3	当たり算出
	SP 路床盛土 4.0m以上,20,000m3未満,無し,なし	1.000	m3			S 単 81号
	再生クラッシャー ,RC-40 40~0mm,	1.000	m3			S 単 8号
	合計					
	単価					
	*** B単 - 75号 ***					

事業名	経営体育成基盤整備事業 和田島地区
工事名	R 8 徳耕 経営体 和田島 その8 工事(企育)

コード	名称(規格)	数量	単位	単価	金額	備考
	法面整形 切土部		m ²		1.000 m ²	当たり算出
	SP 法面整形 切土部, -, 無し, 埴質土、砂及び砂質土、粘性土、なし	1.000	m ²			S 単 83号
	合計					
	単 価					
	*** B 単 - 76号 ***					
	法面整形 盛土部		m ²		1.000 m ²	当たり算出
	SP 法面整形 盛土部, 無し, 無し, 埴質土、砂及び砂質土、粘性土、なし	1.000	m ²			S 単 84号
	合計					
	単 価					
	*** B 単 - 77号 ***					
	芝付 野芝・高麗芝(全面張), 人工芝(幅 50cm程度)		m ²		1.000 m ²	当たり算出
	芝付工 全面張, 人工芝(幅 50cm程度)	1.000	m ²			S 単 6号
	合計					
	単 価					
	*** B 単 - 78号 ***					

事業名	経営体育成基盤整備事業 和田島地区
工事名	R 8 徳耕 経営体 和田島 その8 工事(企育)

コード	名称(規格)	数量	単位	単価	金額	備考
	上層路盤(車道・路肩部)		m ²		1.000 m ²	当たり算出
	SP 上層路盤(車道・路肩部) 路盤材,路盤材(各種)砕石材,-,-,1層施工,なし,0mm,100mm	1.000	m ²			S単 92号
	合計					
	単価					
	*** B単 - 79号 ***					
	表層(車道・路肩部) SP 表層(車道・路肩部)再生密粒度アスコ(13)		m ²		1.000 m ²	当たり算出
	SP 表層(車道・路肩部) 3.0m超,40mm,各種(2.30以上2.40t/m3未満),ﾌﾟﾗｲﾓｰﾄﾞ 各種,なし,密粒度アスコ(20)	1.000	m ²			S単 93号
	合計					
	単価					
	*** B単 - 80号 ***					
	敷砂利		m ²		1.000 m ²	当たり算出
	砂利舗装工(機械) 再生ｸﾞﾗｯｼﾞﾝｸﾞ,RC-40,10cm,2.5m以上,敷均し,不要,なし,なし	1.000	m ²			S単 65号
	合計					
	単価					

事業名	経営体育成基盤整備事業 和田島地区
工事名	R 8 徳耕 経営体 和田島 その8 工事 (企育)

コード	名 称	数 量	単 位	単 価	金 額	備 考
	*** S単 - 1号 ***					
	人力土工(盛土・埋戻)		m3		10.000 m3	当たり算出
	人力土工(盛土・埋戻) 砂・砂質土,埋戻,まき出し,振動コパ ^o ク()			基本給時間:8.0 深夜時間:0.0	超勤時間:0.0 週休:月単位	
	1)土質区分 2)作業区分	砂・砂質土 埋戻		時間的制約:なし 夜間制約作業時間:0.0	制約作業時間:0.0	
	3)施工区分 4)締固め区分	まき出し 振動コパ ^o ク()				
	特殊作業員		0.200	人		
	普通作業員		0.680	人		
	諸雑費 10%		0.100			
	合 計					算出数量 10.000 m3
	単 価			m3		
	*** S単 - 2号 ***					
	人力土工(盛土・埋戻)		m3		10.000 m3	当たり算出
	人力土工(盛土・埋戻) 砂・砂質土,埋戻,まき出し,タンパ()			基本給時間:8.0 深夜時間:0.0	超勤時間:0.0 週休:月単位	
	1)土質区分 2)作業区分	砂・砂質土 埋戻		時間的制約:なし 夜間制約作業時間:0.0	制約作業時間:0.0	
	3)施工区分 4)締固め区分	まき出し タンパ()				
	特殊作業員		0.340	人		
	普通作業員		0.680	人		

事業名	経営体育成基盤整備事業 和田島地区				
工事名	R 8 徳耕 経営体 和田島 その8 工事 (企育)				

コード	名称	数量	単位	単価	金額	備考
	諸雑費 10%	0.100				
	合計					算出数量 10.000 m3
	単価		m3			
	*** S単 - 3号 ***					
	人力土工(盛土・埋戻)		m3		10.000 m3	当たり算出
	人力土工(盛土・埋戻) 粘性土・礫質土,埋戻,まき出し,タンパ()			基本給時間:8.0 深夜時間:0.0	超勤時間:0.0 週休:月単位	
	1)土質区分 2)作業区分	粘性土・礫質土 埋戻		時間的制約:なし 夜間制約作業時間:0.0	制約作業時間:0.0	
	3)施工区分 4)締固め区分	まき出し タンパ()				
	特殊作業員					
		0.340	人			
	普通作業員					
		0.850	人			
	諸雑費 10%	0.100				
	合計					算出数量 10.000 m3
	単価		m3			
	*** S単 - 4号 ***					
	人力土工(盛土・埋戻)		m3		10.000 m3	当たり算出
	人力土工(盛土・埋戻) 砂・砂質土,盛土,まき出し,振動コパ°タ()			基本給時間:8.0 深夜時間:0.0	超勤時間:0.0 週休:月単位	

事業名	経営体育成基盤整備事業 和田島地区
工事名	R 8 徳耕 経営体 和田島 その8 工事(企育)

コード	名称	数量	単位	単価	金額	備考
	1)土質区分 2)作業区分	砂・砂質土 盛土		時間的制約:なし 夜間制約作業時間:0.0	制約作業時間:0.0	
	3)施工区分 4)締固め区分	まき出し 振動コンパクト()				
	特殊作業員		0.200	人		
	普通作業員		0.680	人		
	諸雑費 10%		0.100			
	合計					算出数量 10.000 m3
	単価			m3		
	*** S単 - 5号 ***					
	締固工(振動コンパクト締固め2.5m未満)			m3	1.000 日	当たり算出
	締固工(振動コンパクト締固め2.5m未満) 築堤・埋戻,0.8~1.1ton,なし				基本給時間:8.0 深夜時間:0.0	超勤時間:0.0 週休:月単位
	1)工種区分 2)規格区分(ton)	築堤・埋戻 0.8~1.1ton		時間的制約:なし 夜間制約作業時間:0.0	制約作業時間:0.0	
	3)長期割引単価区分	なし				
	振動コンパクト[ハットガイト式]		1.440	日		<賃料>
	軽油 ハットコンパクト給油		5.700	L		
	特殊作業員		1.000	人		
	合計					算出数量 50.000 m3
	単価			m3		

事業名	経営体育成基盤整備事業 和田島地区
工事名	R 8 徳耕 経営体 和田島 その8 工事 (企 育)

コード	名 称	数 量	単 位	単 価	金 額	備 考
	*** S単 - 6号 ***					
	芝付工		m ²		10.000 m ² 当たり算出	
	芝付工 全面張.人工芝(幅 50cm程度)			基本給時間:8.0 深夜時間:0.0	超勤時間:0.0 週休:月単位	
	1)工種区分 2)材料	全面張 人工芝(幅 50cm程度)		時間的制約:なし 夜間制約作業時間:0.0	制約作業時間:0.0	
	人工張芝(ネット) 人工芝(幅 50cm程度)	10.800	m ²			
	土木一般世話役	0.060	人			
	普通作業員	0.170	人			
	合 計					算出数量 10.000 m ²
	単 価		m ²			
	*** S単 - 7号 ***					
	重圧管		本		1.000 各単位 当たり算出	
	重圧管 T-25 径 200mm 長2.0m,,			基本給時間:8.0 深夜時間:0.0	超勤時間:0.0 週休:月単位	
	1)資材区分 2)地域資材単価コード(P)			時間的制約:なし 夜間制約作業時間:0.0	制約作業時間:0.0	
	3)地区資材単価コード(J) 4)施設機械資材単価コード(K)					
	重圧管 T-25 径 200mm 長2.0m	1.000	本			
	合 計					算出数量 1.000 各単位

事業名	経営体育成基盤整備事業 和田島地区				
工事名	R 8 徳耕 経営体 和田島 その8 工事(企育)				

コード	名称	数量	単位	単価	金額	備考
	単 価					
	*** S単 - 8号 ***					
	再生クラッシャラン		m3		1.000 各単位	当たり算出
	再生クラッシャラン RC-40 40~0mm,			基本給時間:8.0 深夜時間:0.0	超勤時間:0.0 週休:月単位	
	1)資材区分 2)地域資材単価コード(P) 3)地区資材単価コード(J) 4)施設機械資材単価コード(K)			時間的制約:なし 夜間制約作業時間:0.0	制約作業時間:0.0	
	再生クラッシャラン RC-40 40~0mm	1.000	m3			
	合 計					算出数量 1.000 各単位
	単 価					
	*** S単 - 9号 ***					
	排水堰(田面排水用)		個		1.000 各単位	当たり算出
	排水堰(田面排水用) 蓋含む			基本給時間:8.0 深夜時間:0.0	超勤時間:0.0 週休:月単位	
	1)資材区分 2)地域資材単価コード(P) 3)地区資材単価コード(J) 4)施設機械資材単価コード(K)			時間的制約:なし 夜間制約作業時間:0.0	制約作業時間:0.0	
	排水堰(田面排水用) 蓋含む	1.000	個			
	合 計					算出数量 1.000 各単位

事業名	経営体育成基盤整備事業 和田島地区				
工事名	R 8 徳耕 経営体 和田島 その8 工事 (企育)				

コード	名称	数量	単位	単価	金額	備考
	単 価					
	*** S単 - 10号 ***					
	硬質ポリ塩化ビニル管VU・RR継手		個		1.000 各単位	当たり算出
	硬質ポリ塩化ビニル管VU・RR継手 90°ヘント 径200mm,,			基本給時間:8.0 深夜時間:0.0	超勤時間:0.0 週休:月単位	
	1)資材区分 2)地域資材単価コード(P) 3)地区資材単価コード(J) 4)施設機械資材単価コード(K)			時間的制約:なし 夜間制約作業時間:0.0	制約作業時間:0.0	
	硬質ポリ塩化ビニル管VU・RR継手 90°ヘント 径200mm	1.000	個			
	合 計					算出数量 1.000 各単位
	単 価					
	*** S単 - 11号 ***					
	塩ビ管用離脱防止金具		個		1.000 各単位	当たり算出
	塩ビ管用離脱防止金具 径200mm,,			基本給時間:8.0 深夜時間:0.0	超勤時間:0.0 週休:月単位	
	1)資材区分 2)地域資材単価コード(P) 3)地区資材単価コード(J) 4)施設機械資材単価コード(K)			時間的制約:なし 夜間制約作業時間:0.0	制約作業時間:0.0	
	塩ビ管用離脱防止金具 径200mm	1.000	個			
	合 計					算出数量 1.000 各単位

事業名	経営体育成基盤整備事業 和田島地区				
工事名	R 8 徳耕 経営体 和田島 その8 工事(企育)				

コード	名称	数量	単位	単価	金額	備考
	単 価					
	*** S単 - 12号 ***					
	硬質ポリ塩化ビニル管VU・RR継手		個		1.000 各単位	当たり算出
	硬質ポリ塩化ビニル管VU・RR継手 22° 1/2インチ 径200mm,,			基本給時間:8.0 深夜時間:0.0	超勤時間:0.0 週休:月単位	
	1)資材区分 2)地域資材単価コード(P)			時間的制約:なし 夜間制約作業時間:0.0	制約作業時間:0.0	
	3)地区資材単価コード(J) 4)施設機械資材単価コード(K)					
	硬質ポリ塩化ビニル管VU・RR継手 22° 1/2インチ 径200mm	1.000	個			
	合 計					算出数量 1.000 各単位
	単 価					
	*** S単 - 13号 ***					
	F C D 鋳鉄 R R 継手		個		1.000 各単位	当たり算出
	F C D 鋳鉄 R R 継手 11° 1/4インチ 黒樹脂塗装(ショット)径200mm(ストップリング付),,			基本給時間:8.0 深夜時間:0.0	超勤時間:0.0 週休:月単位	
	1)資材区分 2)地域資材単価コード(P)			時間的制約:なし 夜間制約作業時間:0.0	制約作業時間:0.0	
	3)地区資材単価コード(J) 4)施設機械資材単価コード(K)					
	F C D 鋳鉄 R R 継手 11° 1/4インチ 黒樹脂塗装(ショット)径200mm(ストップリング付)	1.000	個			
	合 計					算出数量 1.000 各単位

事業名	経営体育成基盤整備事業 和田島地区
工事名	R 8 徳耕 経営体 和田島 その8 工事(企育)

コード	名称	数量	単位	単価	金額	備考
	単 価					
	*** S単 - 14号 ***					
	硬質ポリ塩化ビニル管VU・RR継手		個		1.000 各単位	当たり算出
	硬質ポリ塩化ビニル管VU・RR継手 5° 5/8 ㇇径200mm,,			基本給時間:8.0 深夜時間:0.0	超勤時間:0.0 週休:月単位	
	1)資材区分 2)地域資材単価コード(P) 3)地区資材単価コード(J) 4)施設機械資材単価コード(K)			時間的制約:なし 夜間制約作業時間:0.0	制約作業時間:0.0	
	硬質ポリ塩化ビニル管VU・RR継手 5° 5/8 ㇇径200mm	1.000	個			
	合 計					算出数量 1.000 各単位
	単 価					
	*** S単 - 15号 ***					
	F C D 鋳鉄 R R 継手		個		1.000 各単位	当たり算出
	F C D 鋳鉄 R R 継手 90° ㇇黒樹脂塗装(ショート)径125mm(ストップリング付),,			基本給時間:8.0 深夜時間:0.0	超勤時間:0.0 週休:月単位	
	1)資材区分 2)地域資材単価コード(P) 3)地区資材単価コード(J) 4)施設機械資材単価コード(K)			時間的制約:なし 夜間制約作業時間:0.0	制約作業時間:0.0	
	F C D 鋳鉄 R R 継手 90° ㇇黒樹脂塗装(ショート)径125mm(ストップリング付)	1.000	個			
	合 計					算出数量 1.000 各単位

事業名	経営体育成基盤整備事業 和田島地区
工事名	R 8 徳耕 経営体 和田島 その8 工事 (企育)

コード	名称	数量	単位	単価	金額	備考
	単 価					
	*** S単 - 16号 ***					
	F C D 鑄鉄 R R 継手		個		1.000 各単位	当たり算出
	F C D 鑄鉄 R R 継手 45° へ`ノト` 黒樹脂塗装 (ショト) 径 125mm (ストップ`リング` 付) , ,			基本給時間: 8.0 深夜時間: 0.0	超勤時間: 0.0 週休: 月単位	
	1) 資材区分			時間的制約: なし	制約作業時間: 0.0	
	2) 地域資材単価コード (P)			夜間制約作業時間: 0.0		
	3) 地区資材単価コード (J)					
	4) 施設機械資材単価コード (K)					
	F C D 鑄鉄 R R 継手 45° へ`ノト` 黒樹脂塗装 (ショト) 径 125mm (ストップ`リング` 付)	1.000	個			
	合 計					算出数量 1.000 各単位
	単 価					
	*** S単 - 17号 ***					
	F C D 鑄鉄 R R 継手		個		1.000 各単位	当たり算出
	F C D 鑄鉄 R R 継手 22° 1/2 へ`ノト` 黒樹脂塗装 径 125mm (ストップ`リング` 付) , ,			基本給時間: 8.0 深夜時間: 0.0	超勤時間: 0.0 週休: 月単位	
	1) 資材区分			時間的制約: なし	制約作業時間: 0.0	
	2) 地域資材単価コード (P)			夜間制約作業時間: 0.0		
	3) 地区資材単価コード (J)					
	4) 施設機械資材単価コード (K)					
	F C D 鑄鉄 R R 継手 22° 1/2 へ`ノト` 黒樹脂塗装 径 125mm (ストップ`リング` 付)	1.000	個			
	合 計					算出数量 1.000 各単位

事業名	経営体育成基盤整備事業 和田島地区
工事名	R 8 徳耕 経営体 和田島 その8 工事(企育)

コード	名称	数量	単位	単価	金額	備考
	単 価					
	*** S単 - 18号 ***					
	F C D 鑄鉄 R R 継手		個		1.000 各単位	当たり算出
	F C D 鑄鉄 R R 継手 11° 1/4° ント 黒樹脂塗装(ショット)径125mm(ストップ リンク 付),, 1)資材区分 2)地域資材単価コード(P) 3)地区資材単価コード(J) 4)施設機械資材単価コード(K)			基本給時間:8.0 深夜時間:0.0 時間的制約:なし 夜間制約作業時間:0.0	超勤時間:0.0 週休:月単位 制約作業時間:0.0	
	F C D 鑄鉄 R R 継手 11° 1/4° ント 黒樹脂塗装(ショット)径125mm(ストップ リンク 付)	1.000	個			
	合 計					算出数量 1.000 各単位
	単 価					
	*** S単 - 19号 ***					
	F C D 鑄鉄 R R 継手		個		1.000 各単位	当たり算出
	F C D 鑄鉄 R R 継手 5° 5/8 ° ント 黒樹脂塗装(ショット)径125mm(ストップ リンク 付),, 1)資材区分 2)地域資材単価コード(P) 3)地区資材単価コード(J) 4)施設機械資材単価コード(K)			基本給時間:8.0 深夜時間:0.0 時間的制約:なし 夜間制約作業時間:0.0	超勤時間:0.0 週休:月単位 制約作業時間:0.0	
	F C D 鑄鉄 R R 継手 5° 5/8 ° ント 黒樹脂塗装(ショット)径125mm(ストップ リンク 付)	1.000	個			
	合 計					算出数量 1.000 各単位

事業名	経営体育成基盤整備事業 和田島地区
工事名	R 8 徳耕 経営体 和田島 その8 工事(企育)

コード	名称	数量	単位	単価	金額	備考
	単 価					
	*** S単 - 20号 ***					
	F C D 鑄鉄 R R 継手チーズ		個		1.000 各単位	当たり算出
	F C D 鑄鉄 R R 継手チーズ 黒樹脂塗装、ストップリング付 200mm x 75mm,,			基本給時間:8.0 深夜時間:0.0	超勤時間:0.0 週休:月単位	
	1)資材区分			時間的制約:なし	制約作業時間:0.0	
	2)地域資材単価コード(P)			夜間制約作業時間:0.0		
	3)地区資材単価コード(J)					
	4)施設機械資材単価コード(K)					
	F C D 鑄鉄 R R 継手チーズ 黒樹脂塗装、ストップリング付 200mm x 75mm	1.000	個			
	合 計					算出数量 1.000 各単位
	単 価					
	*** S単 - 21号 ***					
	F C D 鑄鉄 R R 継手チーズ		個		1.000 各単位	当たり算出
	F C D 鑄鉄 R R 継手チーズ 黒樹脂塗装、ストップリング付 125mm x 75mm,,			基本給時間:8.0 深夜時間:0.0	超勤時間:0.0 週休:月単位	
	1)資材区分			時間的制約:なし	制約作業時間:0.0	
	2)地域資材単価コード(P)			夜間制約作業時間:0.0		
	3)地区資材単価コード(J)					
	4)施設機械資材単価コード(K)					
	F C D 鑄鉄 R R 継手チーズ 黒樹脂塗装、ストップリング付 125mm x 75mm	1.000	個			
	合 計					算出数量 1.000 各単位

事業名	経営体育成基盤整備事業 和田島地区				
工事名	R 8 徳耕 経営体 和田島 その8 工事 (企育)				

コード	名称	数量	単位	単価	金額	備考
	単 価					
	*** S単 - 22号 ***					
	F C D 鋳鉄 R R 継手片落ち管 (農水用)		個		1.000 各単位	当たり算出
	F C D 鋳鉄 R R 継手片落ち管 (農水用) 125mm x 100mm 農水用離脱防止機能内蔵,			基本給時間:8.0 深夜時間:0.0	超勤時間:0.0 週休:月単位	
	1) 資材区分 2) 地域資材単価コード (P) 3) 地区資材単価コード (J) 4) 施設機械資材単価コード (K)			時間的制約:なし 夜間制約作業時間:0.0	制約作業時間:0.0	
	F C D 鋳鉄 R R 継手片落ち管 (農水用) 125mm x 100mm 農水用離脱防止機能内蔵	1.000	個			
	合 計					算出数量 1.000 各単位
	単 価					
	*** S単 - 23号 ***					
	VSジョイント 200		個		1.000 各単位	当たり算出
	VSジョイント 200 ,,			基本給時間:8.0 深夜時間:0.0	超勤時間:0.0 週休:月単位	
	1) 資材区分 2) 地域資材単価コード (P) 3) 地区資材単価コード (J) 4) 施設機械資材単価コード (K)			時間的制約:なし 夜間制約作業時間:0.0	制約作業時間:0.0	
	VSジョイント 200	1.000	個			
	合 計					算出数量 1.000 各単位

事業名	経営体育成基盤整備事業 和田島地区				
工事名	R 8 徳耕 経営体 和田島 その8 工事 (企育)				

コード	名称	数量	単位	単価	金額	備考
	単 価					
	*** S単 - 24号 ***					
	メカ型キャップ		個		1.000 各単位	当たり算出
	メカ型キャップ 200, .			基本給時間:8.0 深夜時間:0.0	超勤時間:0.0 週休:月単位	
	1)資材区分 2)地域資材単価コード (P)			時間的制約:なし 夜間制約作業時間:0.0	制約作業時間:0.0	
	3)地区資材単価コード (J) 4)施設機械資材単価コード (K)					
	メカ型キャップ 200	1.000	個			
	合 計					算出数量 1.000 各単位
	単 価					
	*** S単 - 25号 ***					
	メカ型キャップ		個		1.000 各単位	当たり算出
	メカ型キャップ 100, .			基本給時間:8.0 深夜時間:0.0	超勤時間:0.0 週休:月単位	
	1)資材区分 2)地域資材単価コード (P)			時間的制約:なし 夜間制約作業時間:0.0	制約作業時間:0.0	
	3)地区資材単価コード (J) 4)施設機械資材単価コード (K)					
	メカ型キャップ 100	1.000	個			
	合 計					算出数量 1.000 各単位

事業名	経営体育成基盤整備事業 和田島地区
工事名	R 8 徳耕 経営体 和田島 その8 工事(企育)

コード	名称	数量	単位	単価	金額	備考
	単 価					
	*** S単 - 26号 ***					
	SGP80A(白)ネジ付		m		1.000 各単位	当たり算出
	SGP80A(白)ネジ付			基本給時間:8.0 深夜時間:0.0	超勤時間:0.0 週休:月単位	
	1)資材区分 2)地域資材単価コード(P) 3)地区資材単価コード(J) 4)施設機械資材単価コード(K)			時間的制約:なし 夜間制約作業時間:0.0	制約作業時間:0.0	
	SGP80A(白)ネジ付	1.000	m			
	合 計					算出数量 1.000 各単位
	単 価					
	*** S単 - 27号 ***					
	溶接エルボ 90°(SGP 白)		個		1.000 各単位	当たり算出
	溶接エルボ 90°(SGP 白) 径 80A(φ76)			基本給時間:8.0 深夜時間:0.0	超勤時間:0.0 週休:月単位	
	1)資材区分 2)地域資材単価コード(P) 3)地区資材単価コード(J) 4)施設機械資材単価コード(K)			時間的制約:なし 夜間制約作業時間:0.0	制約作業時間:0.0	
	溶接エルボ 90°(SGP 白) 径 80A(φ76)	1.000	個			
	合 計					算出数量 1.000 各単位

事業名	経営体育成基盤整備事業 和田島地区				
工事名	R 8 徳耕 経営体 和田島 その8 工事(企育)				

コード	名称	数量	単位	単価	金額	備考
	単 価					
	*** S単 - 28号 ***					
	塩ビ製仕切弁 キャップ式(上水用)		個		1.000 各単位	当たり算出
	塩ビ製仕切弁 キャップ式(上水用) 径 75mm,,			基本給時間:8.0 深夜時間:0.0	超勤時間:0.0 週休:月単位	
	1)資材区分			時間的制約:なし	制約作業時間:0.0	
	2)地域資材単価コード(P)			夜間制約作業時間:0.0		
	3)地区資材単価コード(J)					
	4)施設機械資材単価コード(K)					
	塩ビ製仕切弁 キャップ式(上水用) 径 75mm	1.000	個			
	合 計					算出数量 1.000 各単位
	単 価					
	*** S単 - 29号 ***					
	F C D 鑄鉄 R R 継手フランジ短管(農水用)		個		1.000 各単位	当たり算出
	F C D 鑄鉄 R R 継手フランジ短管(農水用) 径 75mm 農水用離脱防止機能内蔵 RF 7.5K,,			基本給時間:8.0 深夜時間:0.0	超勤時間:0.0 週休:月単位	
	1)資材区分			時間的制約:なし	制約作業時間:0.0	
	2)地域資材単価コード(P)			夜間制約作業時間:0.0		
	3)地区資材単価コード(J)					
	4)施設機械資材単価コード(K)					
	F C D 鑄鉄 R R 継手フランジ短管(農水用) 径 75mm 農水用離脱防止機能内蔵 RF 7.5K	1.000	個			
	合 計					算出数量 1.000 各単位

事業名	経営体育成基盤整備事業 和田島地区				
工事名	R8徳耕 経営体 和田島 その8工事(企育)				

コード	名称	数量	単位	単価	金額	備考
	単 価					
	*** S単 - 30号 ***					
	フランジ接合部品		式		1.000 各単位	当たり算出
	フランジ接合部品 ハッピン,ボルト,ナット,ワッシャー 径 75mm RF 7.5K,,			基本給時間:8.0 深夜時間:0.0	超勤時間:0.0 週休:月単位	
	1)資材区分 2)地域資材単価コード(P) 3)地区資材単価コード(J) 4)施設機械資材単価コード(K)			時間的制約:なし 夜間制約作業時間:0.0	制約作業時間:0.0	
	フランジ接合部品 ハッピン,ボルト,ナット,ワッシャー 径 75mm RF 7.5K	1.000	式			
	合 計					算出数量 1.000 各単位
	単 価					
	*** S単 - 31号 ***					
	仕切弁室		組		1.000 各単位	当たり算出
	仕切弁室 蓋付枠 24,,			基本給時間:8.0 深夜時間:0.0	超勤時間:0.0 週休:月単位	
	1)資材区分 2)地域資材単価コード(P) 3)地区資材単価コード(J) 4)施設機械資材単価コード(K)			時間的制約:なし 夜間制約作業時間:0.0	制約作業時間:0.0	
	仕切弁室 蓋付枠 24	1.000	組			
	合 計					算出数量 1.000 各単位

事業名	経営体育成基盤整備事業 和田島地区
工事名	R 8 徳耕 経営体 和田島 その8 工事(企育)

コード	名称	数量	単位	単価	金額	備考
	単 価					
	*** S単 - 32号 ***					
	仕切弁室		個		1.000 各単位	当たり算出
	仕切弁室 室 25 B 30 , ,			基本給時間:8.0 深夜時間:0.0	超勤時間:0.0 週休:月単位	
	1)資材区分 2)地域資材単価コード(P) 3)地区資材単価コード(J) 4)施設機械資材単価コード(K)			時間的制約:なし 夜間制約作業時間:0.0	制約作業時間:0.0	
	仕切弁室 室 25 B 30	1.000	個			
	合 計					算出数量 1.000 各単位
	単 価					
	*** S単 - 33号 ***					
	仕切弁室		個		1.000 各単位	当たり算出
	仕切弁室 室 25 C 30 , ,			基本給時間:8.0 深夜時間:0.0	超勤時間:0.0 週休:月単位	
	1)資材区分 2)地域資材単価コード(P) 3)地区資材単価コード(J) 4)施設機械資材単価コード(K)			時間的制約:なし 夜間制約作業時間:0.0	制約作業時間:0.0	
	仕切弁室 室 25 C 30	1.000	個			
	合 計					算出数量 1.000 各単位

事業名	経営体育成基盤整備事業 和田島地区
工事名	R 8 徳耕 経営体 和田島 その8 工事 (企育)

コード	名称	数量	単位	単価	金額	備考
	単 価					
	*** S単 - 34号 ***					
	仕切弁室		組		1.000 各単位	当たり算出
	仕切弁室 スラブ 60 (2 枚 1 組) , ,			基本給時間:8.0 深夜時間:0.0	超勤時間:0.0 週休:月単位	
	1)資材区分 2)地域資材単価コード (P) 3)地区資材単価コード (J) 4)施設機械資材単価コード (K)			時間的制約:なし 夜間制約作業時間:0.0	制約作業時間:0.0	
	仕切弁室 スラブ 60 (2 枚 1 組)	1.000	組			
	合 計					算出数量 1.000 各単位
	単 価					
	*** S単 - 35号 ***					
	自動給水栓		基		1.000 各単位	当たり算出
	自動給水栓 50A , ,			基本給時間:8.0 深夜時間:0.0	超勤時間:0.0 週休:月単位	
	1)資材区分 2)地域資材単価コード (P) 3)地区資材単価コード (J) 4)施設機械資材単価コード (K)			時間的制約:なし 夜間制約作業時間:0.0	制約作業時間:0.0	
	自動給水栓 50A	1.000	基			
	合 計					算出数量 1.000 各単位

事業名	経営体育成基盤整備事業 和田島地区
工事名	R 8 徳耕 経営体 和田島 その8 工事(企育)

コード	名称	数量	単位	単価	金額	備考
	単 価					
	*** S単 - 36号 ***					
	バルブボックス(給水栓用)片口		個		1.000 各単位	当たり算出
	バルブボックス(給水栓用)片口 450×450×800(蓋付),,			基本給時間:8.0 深夜時間:0.0	超勤時間:0.0 週休:月単位	
	1)資材区分 2)地域資材単価コード(P) 3)地区資材単価コード(J) 4)施設機械資材単価コード(K)			時間的制約:なし 夜間制約作業時間:0.0	制約作業時間:0.0	
	バルブボックス(給水栓用)片口 450×450×800(蓋付)	1.000	個			
	合 計					算出数量 1.000 各単位
	単 価					
	*** S単 - 37号 ***					
	建築用コンクリートブロック		個		1.000 各単位	当たり算出
	建築用コンクリートブロック C種 厚100mm 高190mm 長390mm,,			基本給時間:8.0 深夜時間:0.0	超勤時間:0.0 週休:月単位	
	1)資材区分 2)地域資材単価コード(P) 3)地区資材単価コード(J) 4)施設機械資材単価コード(K)			時間的制約:なし 夜間制約作業時間:0.0	制約作業時間:0.0	
	建築用コンクリートブロック C種 厚100mm 高190mm 長390mm	1.000	個			
	合 計					算出数量 1.000 各単位

事業名	経営体育成基盤整備事業 和田島地区				
工事名	R 8 徳耕 経営体 和田島 その8 工事(企育)				

コード	名称	数量	単位	単価	金額	備考
	単 価					
	*** S単 - 38号 ***					
	水道用硬質ポリ塩化ビニル管継手 (TS継手)		個		1.000 各単位	当たり算出
	水道用硬質ポリ塩化ビニル管継手 (TS継手) 径違ソケットA形 75×50,,			基本給時間:8.0 深夜時間:0.0	超勤時間:0.0 週休:月単位	
	1)資材区分 2)地域資材単価コード (P) 3)地区資材単価コード (J) 4)施設機械資材単価コード (K)			時間的制約:なし 夜間制約作業時間:0.0	制約作業時間:0.0	
	水道用硬質ポリ塩化ビニル管継手 (TS継手) 径違ソケットA形 75×50	1.000	個			
	合 計					算出数量 1.000 各単位
	単 価					
	*** S単 - 39号 ***					
	水道用硬質ポリ塩化ビニル管継手 (TS継手)		個		1.000 各単位	当たり算出
	水道用硬質ポリ塩化ビニル管継手 (TS継手) エルボ A形 径50,,			基本給時間:8.0 深夜時間:0.0	超勤時間:0.0 週休:月単位	
	1)資材区分 2)地域資材単価コード (P) 3)地区資材単価コード (J) 4)施設機械資材単価コード (K)			時間的制約:なし 夜間制約作業時間:0.0	制約作業時間:0.0	
	水道用硬質ポリ塩化ビニル管継手 (TS継手) エルボ A形 径50	1.000	個			
	合 計					算出数量 1.000 各単位

事業名	経営体育成基盤整備事業 和田島地区				
工事名	R 8 徳耕 経営体 和田島 その8 工事 (企育)				

コード	名称	数量	単位	単価	金額	備考
	単 価					
	*** S単 - 40号 ***					
	硬質ポリ塩化ビニル管 接着受口付直管		本		1.000 各単位	当たり算出
	硬質ポリ塩化ビニル管 接着受口付直管 TS片刈-フ一般管VP 径50 長4.0m,,			基本給時間:8.0 深夜時間:0.0 時間的制約:なし 夜間制約作業時間:0.0	超勤時間:0.0 週休:月単位 制約作業時間:0.0	
	1)資材区分					
	2)地域資材単価コード (P)					
	3)地区資材単価コード (J)					
	4)施設機械資材単価コード (K)					
	硬質ポリ塩化ビニル管 接着受口付直管 TS片刈-フ一般管VP 径50 長4.0m	1.000	本			
	合 計					算出数量 1.000 各単位
	単 価					
	*** S単 - 41号 ***					
	自動給水栓		基		1.000 各単位	当たり算出
	自動給水栓 80A,,			基本給時間:8.0 深夜時間:0.0 時間的制約:なし 夜間制約作業時間:0.0	超勤時間:0.0 週休:月単位 制約作業時間:0.0	
	1)資材区分					
	2)地域資材単価コード (P)					
	3)地区資材単価コード (J)					
	4)施設機械資材単価コード (K)					
	自動給水栓 80A	1.000	基			
	合 計					算出数量 1.000 各単位

事業名	経営体育成基盤整備事業 和田島地区				
工事名	R 8 徳耕 経営体 和田島 その8 工事(企育)				

コード	名称	数量	単位	単価	金額	備考
	単 価					
	*** S単 - 42号 ***					
	水道用硬質ポリ塩化ビニル管継手 (TS継手)		個		1.000 各単位	当たり算出
	水道用硬質ポリ塩化ビニル管継手 (TS継手) ソケット A形 径75,,			基本給時間:8.0 深夜時間:0.0	超勤時間:0.0 週休:月単位	
	1)資材区分 2)地域資材単価コード(P) 3)地区資材単価コード(J) 4)施設機械資材単価コード(K)			時間的制約:なし 夜間制約作業時間:0.0	制約作業時間:0.0	
	水道用硬質ポリ塩化ビニル管継手 (TS継手) ソケット A形 径75	1.000	個			
	合 計					算出数量 1.000 各単位
	単 価					
	*** S単 - 43号 ***					
	水道用硬質ポリ塩化ビニル管継手 (TS継手)		個		1.000 各単位	当たり算出
	水道用硬質ポリ塩化ビニル管継手 (TS継手) エルボ A形 径75,,			基本給時間:8.0 深夜時間:0.0	超勤時間:0.0 週休:月単位	
	1)資材区分 2)地域資材単価コード(P) 3)地区資材単価コード(J) 4)施設機械資材単価コード(K)			時間的制約:なし 夜間制約作業時間:0.0	制約作業時間:0.0	
	水道用硬質ポリ塩化ビニル管継手 (TS継手) エルボ A形 径75	1.000	個			
	合 計					算出数量 1.000 各単位

事業名	経営体育成基盤整備事業 和田島地区				
工事名	R 8 徳耕 経営体 和田島 その8 工事 (企育)				

コード	名称	数量	単位	単 価	金 額	備 考
	単 価					
	*** S単 - 44号 ***					
	硬質ポリ塩化ビニル管 接着受口付直管		本		1.000 各単位	当たり算出
	硬質ポリ塩化ビニル管 接着受口付直管 TS片刈-フ 一般管VP 径75 長4.0m,,			基本給時間:8.0 深夜時間:0.0 時間的制約:なし 夜間制約作業時間:0.0	超勤時間:0.0 週休:月単位 制約作業時間:0.0	
	1)資材区分					
	2)地域資材単価コード (P)					
	3)地区資材単価コード (J)					
	4)施設機械資材単価コード (K)					
	硬質ポリ塩化ビニル管 接着受口付直管 TS片刈-フ 一般管VP 径75 長4.0m	1.000	本			
	合 計					算出数量 1.000 各単位
	単 価					
	*** S単 - 45号 ***					
	角形フリューム		個		1.000 各単位	当たり算出
	角形フリューム 幅300mm 深300mm 長2.0m,,			基本給時間:8.0 深夜時間:0.0 時間的制約:なし 夜間制約作業時間:0.0	超勤時間:0.0 週休:月単位 制約作業時間:0.0	
	1)資材区分					
	2)地域資材単価コード (P)					
	3)地区資材単価コード (J)					
	4)施設機械資材単価コード (K)					
	角形フリューム 幅300mm 深300mm 長2.0m	1.000	個			
	合 計					算出数量 1.000 各単位

事業名	経営体育成基盤整備事業 和田島地区
工事名	R 8 徳耕 経営体 和田島 その8 工事(企育)

コード	名称	数量	単位	単価	金額	備考
	単 価					
	*** S単 - 46号 ***					
	角形フリューム		個		1.000 各単位	当たり算出
	角形フリューム 幅400mm 深400mm 長2.0m,,			基本給時間:8.0 深夜時間:0.0	超勤時間:0.0 週休:月単位	
	1)資材区分			時間的制約:なし	制約作業時間:0.0	
	2)地域資材単価コード(P)			夜間制約作業時間:0.0		
	3)地区資材単価コード(J)					
	4)施設機械資材単価コード(K)					
	角形フリューム 幅400mm 深400mm 長2.0m	1.000	個			
	合 計					算出数量 1.000 各単位
	単 価					
	*** S単 - 47号 ***					
	角形フリューム		個		1.000 各単位	当たり算出
	角形フリューム 幅450mm 深450mm 長2.0m,,			基本給時間:8.0 深夜時間:0.0	超勤時間:0.0 週休:月単位	
	1)資材区分			時間的制約:なし	制約作業時間:0.0	
	2)地域資材単価コード(P)			夜間制約作業時間:0.0		
	3)地区資材単価コード(J)					
	4)施設機械資材単価コード(K)					
	角形フリューム 幅450mm 深450mm 長2.0m	1.000	個			
	合 計					算出数量 1.000 各単位

事業名	経営体育成基盤整備事業 和田島地区				
工事名	R 8 徳耕 経営体 和田島 その8 工事 (企育)				

コード	名称	数量	単位	単 価	金 額	備 考
	単 価					
	*** S単 - 48号 ***					
	遠心力鉄筋コンクリート管		本		1.000 各単位	当たり算出
	遠心力鉄筋コンクリート管 B形 外圧1種 径700 長2.43m,,			基本給時間:8.0 深夜時間:0.0	超勤時間:0.0 週休:月単位	
	1)資材区分 2)地域資材単価コード (P)			時間的制約:なし 夜間制約作業時間:0.0	制約作業時間:0.0	
	3)地区資材単価コード (J) 4)施設機械資材単価コード (K)					
	遠心力鉄筋コンクリート管 B形 外圧1種 径700 長2.43m	1.000	本			
	合 計					算出数量 1.000 各単位
	単 価					
	*** S単 - 49号 ***					
	重圧管		本		1.000 各単位	当たり算出
	重圧管 T-25 径 700mm 長2.0m,,			基本給時間:8.0 深夜時間:0.0	超勤時間:0.0 週休:月単位	
	1)資材区分 2)地域資材単価コード (P)			時間的制約:なし 夜間制約作業時間:0.0	制約作業時間:0.0	
	3)地区資材単価コード (J) 4)施設機械資材単価コード (K)					
	重圧管 T-25 径 700mm 長2.0m	1.000	本			
	合 計					算出数量 1.000 各単位

事業名	経営体育成基盤整備事業 和田島地区				
工事名	R 8 徳耕 経営体 和田島 その8 工事 (企育)				

コード	名称	数量	単位	単価	金額	備考
	単 価					
	*** S単 - 50号 ***					
	建設廃材		m3		1.000 各単位	当たり算出
	建設廃材 無筋コンクリート廃材			基本給時間:8.0 深夜時間:0.0	超勤時間:0.0 週休:月単位	
	1)地域資材単価コード 2)資材規格 3)単価の入力	無筋コンクリート廃材		時間的制約:なし 夜間制約作業時間:0.0	制約作業時間:0.0	
	建設廃材 無筋コンクリート廃材	1.000	m3			
	合 計					算出数量 1.000 各単位
	単 価					
	*** S単 - 51号 ***					
	建設廃材		m3		1.000 各単位	当たり算出
	建設廃材 鉄筋コンクリート廃材			基本給時間:8.0 深夜時間:0.0	超勤時間:0.0 週休:月単位	
	1)地域資材単価コード 2)資材規格 3)単価の入力	鉄筋コンクリート廃材		時間的制約:なし 夜間制約作業時間:0.0	制約作業時間:0.0	
	建設廃材 鉄筋コンクリート廃材	1.000	m3			
	合 計					算出数量 1.000 各単位

事業名	経営体育成基盤整備事業 和田島地区
工事名	R 8 徳耕 経営体 和田島 その8 工事(企育)

コード	名称	数量	単位	単価	金額	備考
	単 価					
	*** S単 - 52号 ***					
	【構造物取壊し】		m3		1.000 m3	当たり算出
	【構造物取壊し】 無筋,なし,機械,昼間施工,しない			基本給時間:8.0 深夜時間:0.0 時間的制約:なし 夜間制約作業時間:0.0	超勤時間:0.0 週休:月単位 制約作業時間:0.0	
	1)作業区分	無筋				
	2)時間的制約	なし				
	3)施工区分	機械				
	4)施工区分	昼間施工				
	5)低騒音・低振動対策	しない				
	構造物とりこわし工無筋構造物 制約無 機械 機労 昼間	1.000	m3			
	合 計					算出数量 1.000 m3
	単 価		m3			
	*** S単 - 53号 ***					
	【構造物取壊し】		m3		1.000 m3	当たり算出
	【構造物取壊し】 有筋,なし,機械,昼間施工,しない			基本給時間:8.0 深夜時間:0.0 時間的制約:なし 夜間制約作業時間:0.0	超勤時間:0.0 週休:月単位 制約作業時間:0.0	
	1)作業区分	有筋				
	2)時間的制約	なし				
	3)施工区分	機械				
	4)施工区分	昼間施工				
	5)低騒音・低振動対策	しない				

事業名	経営体育成基盤整備事業 和田島地区				
工事名	R 8 徳耕 経営体 和田島 その8工事(企育)				

コード	名称	数量	単位	単価	金額	備考
	構造物とりこわし工鉄筋構造物 制約無 機械 機労 昼間	1.000	m3			
	合計					算出数量 1.000 m3
	単価		m3			
	*** S単 - 54号 ***					
	【排水構造物工】		m		1.000 [各単位]	当たり算出
	【排水構造物工】 U型側溝,昼間施工,L=2000,1000kg/個以下,なし,-,-,基礎碎石の施工有り,再利用撤去を行なわない			基本給時間:8.0 深夜時間:0.0 時間的制約:なし 夜間制約作業時間:0.0	超勤時間:0.0 週休:月単位 制約作業時間:0.0	
	1)施工区分	U型側溝				
	2)施工区分	昼間施工				
	3)規格	L=2000				
	4)規格	1000kg/個以下				
	5)時間的制約	なし				
	6)L=1000を使用	L=1000を使用しない				
	7)L=4000を使用	L=4000を使用しない				
	8)法面小段面	-				
	9)法面縦排水	-				
	10)再利用撤去の有無	再利用撤去を行なわない				
	11)基礎碎石の施工有無	基礎碎石の施工有り				
	排水構造物工 U型側溝 時間的制約無 L=2000mm 1000kg/個以下 機・労 昼間単価	1.000	m			
	合計					算出数量 1.000 [各単位]
	単価		[各単位]			

事業名	経営体育成基盤整備事業 和田島地区
工事名	R 8 徳耕 経営体 和田島 その8 工事 (企育)

コード	名称	数量	単位	単 価	金 額	備 考
	*** S単 - 55号 ***					
	【排水構造物工】		枚		1.000 [各単位]	当たり算出
	【排水構造物工】 蓋版, 昼間施工, コンクリト・鋼製, 40kgを超え170kg/枚以下, なし, -, -, 再 利用撤去を行なわない			基本給時間:8.0 深夜時間:0.0 時間の制約:なし 夜間制約作業時間:0.0	超勤時間:0.0 週休:月単位 制約作業時間:0.0	
	1) 施工区分	蓋版				
	2) 施工区分	昼間施工				
	3) 規格	コンクリト・鋼製				
	4) 規格	40kgを超え170kg/枚以下				
	5) 時間的制約	なし				
	8) 法面小段面	-				
	10) 再利用撤去の有無	再利用撤去を行なわない				
	11) 基礎碎石の施工有無	-				
	排水構造物工 蓋版 時間的制約無 コンクリト・鋼製40を超え170kg/枚 機・労 昼間単価	1.000	枚			
	合 計					算出数量 1.000 [各単位]
	単 価			[各単位]		
	*** S単 - 56号 ***					
	【排水構造物工】		m		1.000 [各単位]	当たり算出
	【排水構造物工】 U型側溝, 昼間施工, L=2000, 1000kg/個以下, なし, -, -, 基礎碎石の施 工無し, 再利用撤去を行なわない			基本給時間:8.0 深夜時間:0.0 時間の制約:なし 夜間制約作業時間:0.0	超勤時間:0.0 週休:月単位 制約作業時間:0.0	
	1) 施工区分	U型側溝				
	2) 施工区分	昼間施工				
	3) 規格	L=2000				
	4) 規格	1000kg/個以下				

事業名	経営体育成基盤整備事業 和田島地区		
工事名	R 8 徳耕 経営体 和田島 その8 工事(企育)		

コード	名称	数量	単位	単価	金額	備考
	5)時間的制約	なし				
	6)L=1000を使用	L=1000を使用しない				
	7)L=4000を使用	L=4000を使用しない				
	8)法面小段面	-				
	9)法面縦排水	-				
	10)再利用撤去の有無	再利用撤去を行わない				
	11)基礎碎石の施工有無	基礎碎石の施工無し				
	排水構造物工 U型側溝 時間的制約無 L=2000mm 1000kg/個以下 機・労 昼間単価	1.000	m			
	合計					算出数量 1.000 [各単位]
	単価		[各単位]			
	*** S単 - 57号 ***					
	硬質ポリ塩化ビニル管人力布設		m		10.000	m 当たり算出
	硬質ポリ塩化ビニル管人力布設 VU, 200mm, 直管(両差し口), 4.0m管, 0箇所			基本給時間:8.0 深夜時間:0.0 時間的制約:なし 夜間制約作業時間:0.0	超勤時間:0.0 週休:月単位 制約作業時間:0.0	
	1)管種区分	VU				
	2)管径区分(mm)	200mm				
	3)形状区分	直管(両差し口)				
	4)管長区分	4.0m管				
	5)接合箇所	0箇所				
	硬質ポリ塩化ビニル管 薄肉管VU 径200 長4.0m	2.440	本			
	雑材料費	0.020				
	土木一般世話役	0.100	人			
	特殊作業員	0.160	人			

事業名	経営体育成基盤整備事業 和田島地区
工事名	R 8 徳耕 経営体 和田島 その8 工事(企育)

コード	名称	数量	単位	単価	金額	備考
	普通作業員	0.220	人			
	合計					算出数量 10.000 m
	単価		m			
	*** S単 - 58号 ***					
	硬質ポリ塩化ビニル管人力布設		m		10.000 m	当たり算出
	硬質ポリ塩化ビニル管人力布設 VP, 200mm, RR管, 5.0m管, 0箇所			基本給時間:8.0 深夜時間:0.0 時間的制約:なし 夜間制約作業時間:0.0	超勤時間:0.0 週休:月単位 制約作業時間:0.0	
	1)管種区分	VP				
	2)管径区分(mm)	200mm				
	3)形状区分	RR管				
	4)管長区分	5.0m管				
	5)接合箇所	0箇所				
	農業用水用硬質ポリ塩化ビニル管(VP) RR片受直管 径200 長5.0m	1.950	本			
	雑材料費	0.020				
	土木一般世話役	0.100	人			
	特殊作業員	0.160	人			
	普通作業員	0.220	人			
	合計					算出数量 10.000 m
	単価		m			

事業名	経営体育成基盤整備事業 和田島地区
工事名	R 8 徳耕 経営体 和田島 その8 工事 (企育)

コード	名称	数量	単位	単価	金額	備考
	*** S単 - 59号 ***					
	硬質ポリ塩化ビニル管人力布設		m		10.000 m	当たり算出
	硬質ポリ塩化ビニル管人力布設 VP, 125mm, 直管(両差し口), 4.0m管, 0箇所			基本給時間:8.0 深夜時間:0.0	超勤時間:0.0 週休:月単位	
	1)管種区分	VP		時間的制約:なし	制約作業時間:0.0	
	2)管径区分(mm)	125mm		夜間制約作業時間:0.0		
	3)形状区分	直管(両差し口)				
	4)管長区分	4.0m管				
	5)接合箇所	0箇所				
	硬質ポリ塩化ビニル管 一般管VP 径125 長4.0m	2.440	本			
	雑材料費	0.020				
	土木一般世話役	0.090	人			
	特殊作業員	0.130	人			
	普通作業員	0.190	人			
	合計					算出数量 10.000 m
	単価		m			
	*** S単 - 60号 ***					
	硬質ポリ塩化ビニル管人力布設		m		10.000 m	当たり算出
	硬質ポリ塩化ビニル管人力布設 VP, 75mm, 直管(両差し口), 4.0m管, 0箇所			基本給時間:8.0 深夜時間:0.0	超勤時間:0.0 週休:月単位	
	1)管種区分	VP		時間的制約:なし	制約作業時間:0.0	
	2)管径区分(mm)	75mm		夜間制約作業時間:0.0		

事業名	経営体育成基盤整備事業 和田島地区				
工事名	R 8 徳耕 経営体 和田島 その8 工事 (企 育)				

コード	名 称	数 量	単 位	単 価	金 額	備 考
	3)形状区分	直管(両差し口)				
	4)管長区分	4.0m管				
	5)接合箇所	0箇所				
	硬質ポリ塩化ビニル管 一般管VP 径75 長4.0m	2.440	本			
	雑材料費	0.020				
	土木一般世話役	0.080	人			
	特殊作業員	0.120	人			
	普通作業員	0.170	人			
	合 計					算出数量 10.000 m
	単 価		m			
	*** S単 - 61号 ***					
	硬質ポリ塩化ビニル管人力布設		m		10.000 m	当たり算出
	硬質ポリ塩化ビニル管人力布設 VU,200mm,RR管,5.0m管,0箇所			基本給時間:8.0 深夜時間:0.0 時間的制約:なし 夜間制約作業時間:0.0	超勤時間:0.0 週休:月単位 制約作業時間:0.0	
	1)管種区分	VU				
	2)管径区分(mm)	200mm				
	3)形状区分	RR管				
	4)管長区分	5.0m管				
	5)接合箇所	0箇所				
	農業用水用硬質ポリ塩化ビニル管 (VU) RR片受直管 径200 長5.0m	1.950	本			
	雑材料費	0.020				

事業名	経営体育成基盤整備事業 和田島地区				
工事名	R 8 徳耕 経営体 和田島 その8 工事 (企育)				

コード	名称	数量	単位	単価	金額	備考
	土木一般世話役	0.100	人			
	特殊作業員	0.160	人			
	普通作業員	0.220	人			
	合計					算出数量 10.000 m
	単価		m			
	*** S単 - 62号 ***					
	硬質ポリ塩化ビニル管人力布設		m		10.000 m	当たり算出
	硬質ポリ塩化ビニル管人力布設 VU, 125mm, RR管, 5.0m管, 0箇所			基本給時間:8.0 深夜時間:0.0 時間の制約:なし 夜間制約作業時間:0.0	超勤時間:0.0 週休:月単位 制約作業時間:0.0	
	1)管種区分	VU				
	2)管径区分(mm)	125mm				
	3)形状区分	RR管				
	4)管長区分	5.0m管				
	5)接合箇所	0箇所				
	農業用水用硬質ポリ塩化ビニル管 (VU) RR片受直管 径125 長5.0m	1.950	本			
	雑材料費	0.020				
	土木一般世話役	0.090	人			
	特殊作業員	0.130	人			
	普通作業員	0.190	人			
	合計					算出数量 10.000 m

事業名	経営体育成基盤整備事業 和田島地区				
工事名	R 8 徳耕 経営体 和田島 その8 工事 (企育)				

コード	名称	数量	単位	単価	金額	備考
	単 価		m			
	*** S単 - 63号 ***					
	制水弁人力据付		基		1.000 基	当たり算出
	制水弁人力据付 樹脂製,75mm			基本給時間:8.0 深夜時間:0.0	超勤時間:0.0 週休:月単位	
	1)制水弁の単価(円/基)			時間的制約:なし	制約作業時間:0.0	
	2)口径区分(mm)	75mm		夜間制約作業時間:0.0		
	3)材質区分	樹脂製				
	仕切弁 (樹脂製)		個			計上無し
		1.000				
	土木一般世話役		人			
		0.040				
	特殊作業員		人			
		0.170				
	普通作業員		人			
		0.140				
	合 計					算出数量 1.000 基
	単 価		基			
	*** S単 - 64号 ***					
	制水弁人力据付		基		1.000 基	当たり算出
	制水弁人力据付 樹脂製,50mm			基本給時間:8.0 深夜時間:0.0	超勤時間:0.0 週休:月単位	
	1)制水弁の単価(円/基)			時間的制約:なし	制約作業時間:0.0	
	2)口径区分(mm)	50mm		夜間制約作業時間:0.0		

事業名	経営体育成基盤整備事業 和田島地区
工事名	R 8 徳耕 経営体 和田島 その8 工事(企育)

コード	名称	数量	単位	単価	金額	備考
	3)材質区分	樹脂製				
	仕切弁(樹脂製)	1.000	個			計上無し
	土木一般世話役	0.040	人			
	特殊作業員	0.150	人			
	普通作業員	0.120	人			
	合計					算出数量 1.000 基
	単価		基			
	*** S単 - 65号 ***					
	砂利舗装工(機械)		m ²		100.000 m ² 当たり算出	
	砂利舗装工(機械) 再生クラッシュラン,RC-40,10cm,2.5m以上,敷均し,不要,なし,なし			基本給時間:8.0 深夜時間:0.0 時間的制約:なし 夜間制約作業時間:0.0	超勤時間:0.0 週休:月単位 制約作業時間:0.0	
	1)舗設材の種別	再生クラッシュラン				
	2)規格	RC-40				
	3)仕上がり厚さ	10cm				
	4)敷均し幅	2.5m以上				
	5)施工区分	敷均し				
	6)舗装面仕上げ作業の必要性	不要				
	7)長期割引単価区分(賃料機械)の選択	なし				
	8)単価0円区分(舗設材)	なし				
	再生クラッシュラン RC-40 40~0mm	11.600	m ³			
	土木一般世話役	0.200	人			
	普通作業員	0.620	人			

事業名	経営体育成基盤整備事業 和田島地区
工事名	R 8 徳耕 経営体 和田島 その8 工事(企育)

コード	名称	数量	単位	単価	金額	備考
	ハック材[加-ラ型・排対型(2次)]	2.500	時間			<損料>
	軽油 ハトル給油	15.000	L			
	運転手(特殊)	0.430	人			
	合計					算出数量 100.000 m ²
	単価		m ²			
	*** S単 - 66号 ***					
	ほ場整備工(表土扱い)(標準区画0.3ha以上)		ha		1.000 ha	当たり算出
	ほ場整備工(表土扱い)(標準区画0.3ha以上) はぎ取り戻し(表土はぎ),0.33ha,0.001,はぎ取り戻し工法(少ない) ,15cm,あり			基本給時間:8.0 深夜時間:0.0 時間的制約:なし 夜間制約作業時間:0.0	超勤時間:0.0 週休:月単位 制約作業時間:0.0	
	1)工法(施工区分)	はぎ取り戻し(表土はぎ)				
	2)計画平均区画面積(A)	0.33ha				
	3)現況平均地形勾配(1)	0.001				
	4)障害物状況	はぎ取り戻し工法(少ない)				
	5)整備前のほ場からはぎ取る厚さ(H)	15cm				
	6)長期割引単価区分(賃料機械)	あり				
	ブルドーザ[湿地・排対型(~2次)]	4.020	日			<賃料>
	軽油 ハトル給油	240.000	L			
	運転手(特殊)	1.850	人			
	土木一般世話役	0.600	人			
	普通作業員	2.100	人			

事業名	経営体育成基盤整備事業 和田島地区				
工事名	R 8 徳耕 経営体 和田島 その8 工事 (企 育)				

コード	名 称	数 量	単 位	単 価	金 額	備 考
	ハッパ杓[加-ラ型・～超低・排対型(～3次)]	3.490	日			<賃料>
	軽油	84.000	L			
	ハトル給油					
	運転手(特殊)	1.420	人			
	諸雑費	0.001				
	0.1%					
	合 計					算出数量 1.000 ha
	単 価		ha			
	*** S単 - 67号 ***					
	ほ場整備工(表土扱い)(標準区画0.3ha以上)		ha		1.000 ha	当たり算出
	ほ場整備工(表土扱い)(標準区画0.3ha以上)			基本給時間:8.0	超勤時間:0.0	
	はぎ取り戻し(表土戻し+整地),0.33ha,0.001,はぎ取り戻し工法(少			深夜時間:0.0	週休:月単位	
	ない),15cm,あり			時間的制約:なし	制約作業時間:0.0	
				夜間制約作業時間:0.0		
	1)工法(施工区分)	はぎ取り戻し(表土戻し+整地)				
	2)計画平均区画面積(A)	0.33ha				
	3)現況平均地形勾配(1)	0.001				
	4)障害物状況	はぎ取り戻し工法(少ない)				
	5)整備前のほ場からはぎ取る厚さ(H)	15cm				
	6)長期割引単価区分(賃料機械)	あり				
	ブルドーザ[湿地・排対型(～2次)]	7.080	日			<賃料>
	軽油	422.000	L			
	ハトル給油					
	運転手(特殊)	3.250	人			
	土木一般世話役	1.200	人			

事業名	経営体育成基盤整備事業 和田島地区				
工事名	R 8 徳耕 経営体 和田島 その8 工事(企育)				

コード	名称	数量	単位	単価	金額	備考
	普通作業員	3.500	人			
	ハック杓[加-ラ型・～超低・排対型(～3次)]	9.130	日			<賃料>
	軽油 ハトル給油	219.000	L			
	運転手(特殊)	3.710	人			
	諸雑費 0.1%	0.001				
	合計					算出数量 1.000 ha
	単価		ha			
	*** S単 - 68号 ***					
	ほ場整備工(基盤造成・畦畔築立)(標準区画0.3ha以上)		ha		1.000 ha	当たり算出
	ほ場整備工(基盤造成・畦畔築立)(標準区画0.3ha以上) 基盤切盛+畦畔築立+基盤整地,0.33ha,0.001,1.00,砂・砂質土,少ない,あり					基本給時間:8.0 深夜時間:0.0 時間的制約:なし 夜間制約作業時間:0.0 超勤時間:0.0 週休:月単位 制約作業時間:0.0
	1)施工区分	基盤切盛+畦畔築立+基盤整地				
	2)計画平均区画面積(A)	0.33ha				
	3)現況平均地形勾配(I)	0.001				
	4)排水状況(W)	1.00				
	5)土質区分	砂・砂質土				
	6)障害物状況	少ない				
	7)長期割引単価区分(賃料機械)	あり				
	ブルドーザ[湿地・排対型(～2次)]	7.680	日			<賃料>
	軽油 ハトル給油	458.000	L			

事業名	経営体育成基盤整備事業 和田島地区
工事名	R 8 徳耕 経営体 和田島 その8 工事(企育)

コード	名称	数量	単位	単価	金額	備考
	運転手(特殊)	3.520	人			
	土木一般世話役	1.600	人			
	普通作業員	5.400	人			
	ハック杓[加-ラ型・~超低・排対型(~3次)]	33.580	日			<賃料>
	軽油 ハック給油	805.000	L			
	運転手(特殊)	13.650	人			
	諸雑費 0.1%	0.001				
	合計					算出数量 1.000 ha
	単価		ha			
	*** S単 - 69号 ***					
	水田ほ場整備雑物除去工		ha			1.000 ha 当たり算出
	水田ほ場整備雑物除去工 既耕地,5.0(m3/ha)程度			基本給時間:8.0 深夜時間:0.0 時間的制約:なし 夜間制約作業時間:0.0	超勤時間:0.0 週休:月単位 制約作業時間:0.0	
	1)施工区分 2)雑物量 普通作業員	既耕地 5.0(m3/ha)程度				
		4.000	人			
	合計					算出数量 1.000 ha
	単価		ha			

事業名	経営体育成基盤整備事業 和田島地区
工事名	R 8 徳耕 経営体 和田島 その8 工事 (企育)

コード	名称	数量	単位	単価	金額	備考
	*** S単 - 70号 ***					
	畦畔整形工		m ²		100.000 m ²	当たり算出
	畦畔整形工 あり			基本給時間:8.0 深夜時間:0.0	超勤時間:0.0 週休:月単位	
	1)長期割引単価区分(賃料機械)	あり		時間的制約:なし 夜間制約作業時間:0.0	制約作業時間:0.0	
	土木一般世話役	0.200	人			
	普通作業員	0.500	人			
	バックホ[加-ラ型・~超低・排対型(~3次)]	1.600	日			<賃料>
	軽油 ハトル給油	40.000	L			
	運転手(特殊)	0.690	人			
	合計					算出数量 100.000 m ²
	単価		m ²			
	*** S単 - 71号 ***					
	耕起砕土(直装式ロータリ)		ha		1.000 ha	当たり算出
	耕起砕土(直装式ロータリ) 耕起作業,良好,41m,84m,2回掛,乾燥,砂,0~4°未満			基本給時間:8.0 深夜時間:0.0	超勤時間:0.0 週休:月単位	
	1)施工区分 2)作業条件	耕起作業 良好		時間的制約:なし 夜間制約作業時間:0.0	制約作業時間:0.0	
	3)ほ場の短辺の長さ(a)	41.000m				
	4)ほ場の長辺の長さ(b)	84.000m				
	5)掛回数	2回掛				
	6)土の状態	乾燥				

事業名	経営体育成基盤整備事業 和田島地区				
工事名	R 8 徳耕 経営体 和田島 その8 工事 (企育)				

コード	名称	数量	単位	単価	金額	備考
	7)土質区分	砂				
	8)傾斜区分	0~4° 未満				
	ロータリー[直装式]					<損料>
		11.300	時間			
	農用トラクタ[乗用・ホイール型]					<損料>
		11.300	時間			
	軽油					
	ハートル給油	60.000	L			
	運転手 (一般)					
		2.260	人			
	合 計					算出数量 1.000 ha
	単 価		ha			
	*** S単 - 72号 ***					
	排水ポンプ運転 (小口径)		箇所		1.000 箇所	当たり算出
	排水ポンプ運転 (小口径) 、常時排水、0以上~7未満、発動発電機、あり			基本給時間:8.0 深夜時間:0.0	超勤時間:0.0 週休:月単位	
	1)運転日数			時間的制約:なし	制約作業時間:0.0	
	2)排水方法	常時排水		夜間制約作業時間:0.0		
	3)排水量 (m3/h)	0以上~7未満				
	4)動力源区分	発動発電機				
	5)長期割引単価区分 (賃料機械)	あり				
	発動発電機 [G 駆動・~低騒音型]					<賃料>
		100.440	日			
	ガソリン					
	J I S 2 号 レギュラースタンド	2,595.000	L			
	土木一般世話役					
		3.720	人			
	普通作業員					
		4.650	人			

事業名	経営体育成基盤整備事業 和田島地区
工事名	R 8 徳耕 経営体 和田島 その 8 工事 (企 育)

コード	名 称	数 量	単 位	単 価	金 額	備 考
	諸雑費	0.050				
	合 計					算出数量 1.000 箇所
	単 価					
	*** S単 - 73号 ***					
	排水ポンプ運転 (小口径)		箇所		1.000 箇所	当たり算出
	排水ポンプ運転 (小口径) , 作業時排水, 0以上 ~ 7未満, 発動発電機, あり			基本給時間: 8.0 深夜時間: 0.0	超勤時間: 0.0 週休: 月単位	
	1) 運転日数 2) 排水方法	作業時排水		時間の制約: なし 夜間制約作業時間: 0.0	制約作業時間: 0.0	
	3) 排水量 (m3/h) 4) 動力源区分	0以上 ~ 7未満 発動発電機				
	5) 長期割引単価区分 (賃料機械)	あり				
	発動発電機 [G 駆動・ ~ 低騒音型]	65.100	日			<賃料>
	ガソリン J I S 2 号 レギュラースタンド	391.000	L			
	土木一般世話役	1.680	人			
	普通作業員	2.100	人			
	諸雑費	0.080				
	合 計					算出数量 1.000 箇所
	単 価					

事業名	経営体育成基盤整備事業 和田島地区
工事名	R 8 徳耕 経営体 和田島 その8 工事 (企育)

コード	名称	数量	単位	単価	金額	備考
	*** S単 - 74号 ***					
	排水ポンプ設置撤去 (小口径)		箇所		1.000 箇所	当たり算出
	排水ポンプ設置撤去 (小口径) 口径 50mm, なし			基本給時間: 8.0 深夜時間: 0.0	超勤時間: 0.0 週休: 月単位	
	1) ポンプ規格 2) 長期割引単価区分 (賃料機械)	口径 50mm なし		時間的制約: なし 夜間制約作業時間: 0.0	制約作業時間: 0.0	
	土木一般世話役	0.230	人			
	普通作業員	0.430	人			
	合計					算出数量 1.000 箇所
	単価		箇所			
	*** S単 - 75号 ***					
	埋設標識シート・地中埋設標敷設工		m		100.000 [各単位]	当たり算出
	埋設標識シート・地中埋設標敷設工 埋設標識シート, 幅150mm、50m巻、2倍ホリフレック取,			基本給時間: 8.0 深夜時間: 0.0	超勤時間: 0.0 週休: 月単位	
	1) 作業種別 3) 規格	埋設標識シート 幅150mm、50m巻、2倍ホリフレック取		時間的制約: なし 夜間制約作業時間: 0.0	制約作業時間: 0.0	
	4) その他の埋設標識シート1.0m単価選択 5) 地中埋設標1.0個当り単価の選択 6) その他の埋設シート又は埋設標の規格					
	埋設物標示テープ 幅150mm 50m 2倍ホリフレック取	2.000	巻			
	電工	0.400	人			
	合計					算出数量 100.000 [各単位]

事業名	経営体育成基盤整備事業 和田島地区
工事名	R 8 徳耕 経営体 和田島 その8 工事(企育)

コード	名称	数量	単位	単価	金額	備考
	単 価		[各単位]			
	埋設標識シート					
	*** S単 - 76号 ***					
	SP 掘削		m3		1.000 m3	当たり算出
	SP 掘削 土砂, オブジェクト, 無し, 無し, 5,000m3未満, -, -, -			基本給時間:8.0 深夜時間:0.0 時間的制約:なし 夜間制約作業時間:0.0	超勤時間:0.0 週休:月単位 制約作業時間:0.0	
	1)土質 2)施工方法	土砂 オブジェクト				
	3)押土の有無 4)障害の有無	無し 無し				
	5)施工数量 6)火薬使用	5,000m3未満 -				
	7)破碎片除去の有無 8)集積押土の有無	- -				
	単 価		m3			
	*** S単 - 77号 ***					
	SP 積込(ルーズ)		m3		1.000 m3	当たり算出
	SP 積込(ルーズ) 土砂, 土量50,000m3未満			基本給時間:8.0 深夜時間:0.0 時間的制約:なし 夜間制約作業時間:0.0	超勤時間:0.0 週休:月単位 制約作業時間:0.0	
	1)土質 2)作業内容	土砂 土量50,000m3未満				

事業名	経営体育成基盤整備事業 和田島地区
工事名	R 8 徳耕 経営体 和田島 その8 工事(企育)

コード	名称	数量	単位	単価	金額	備考
	単 価		m3			
	*** S単 - 78号 ***					
	SP 床掘り		m3		1.000 m3	当たり算出
	SP 床掘り 土砂,平均施工幅1m以上2m未満,無し,無し,なし			基本給時間:8.0 深夜時間:0.0 時間的制約:なし 夜間制約作業時間:0.0	超勤時間:0.0 週休:月単位 制約作業時間:0.0	
	1)土質	土砂				
	2)施工方法	平均施工幅1m以上2m未満				
	3)土留方式の種類	無し				
	4)障害の有無	無し				
	5)長期割引単価区分	なし				
	単 価		m3			
	*** S単 - 79号 ***					
	SP 床掘り		m3		1.000 m3	当たり算出
	SP 床掘り 土砂,標準,無し,無し,なし			基本給時間:8.0 深夜時間:0.0 時間的制約:なし 夜間制約作業時間:0.0	超勤時間:0.0 週休:月単位 制約作業時間:0.0	
	1)土質	土砂				
	2)施工方法	標準				
	3)土留方式の種類	無し				
	4)障害の有無	無し				
	5)長期割引単価区分	なし				

事業名	経営体育成基盤整備事業 和田島地区
工事名	R 8 徳耕 経営体 和田島 その8 工事 (企育)

コード	名称	数量	単位	単価	金額	備考
	単 価		m3			
	*** S単 - 80号 ***					
	SP 路体 (築堤) 盛土・埋戻		m3		1.000 m3	当たり算出
	SP 路体 (築堤) 盛土・埋戻 2.5m以上4.0m未満, -, -, なし			基本給時間:8.0 深夜時間:0.0 時間的制約:なし 夜間制約作業時間:0.0	超勤時間:0.0 週休:月単位 制約作業時間:0.0	
	1) 施工幅員 2) 施工数量	2.5m以上4.0m未満 -				
	3) 障害の有無 4) 長期割引単価区分	- なし				
	単 価		m3			
	*** S単 - 81号 ***					
	SP 路床盛土		m3		1.000 m3	当たり算出
	SP 路床盛土 4.0m以上, 20,000m3未満, 無し, なし			基本給時間:8.0 深夜時間:0.0 時間的制約:なし 夜間制約作業時間:0.0	超勤時間:0.0 週休:月単位 制約作業時間:0.0	
	1) 施工幅員 2) 施工数量	4.0m以上 20,000m3未満				
	3) 障害の有無 4) 長期割引単価区分	無し なし				
	単 価		m3			

事業名	経営体育成基盤整備事業 和田島地区
工事名	R 8 徳耕 経営体 和田島 その8 工事 (企育)

コード	名称	数量	単位	単価	金額	備考
	*** S単 - 82号 ***					
	SP 法面整形		m ²		1.000 m ² 当たり算出	
	SP 法面整形 盛土部, 有り, 無し, ㄧ質土, 砂及び砂質土, 粘性土, なし			基本給時間: 8.0 深夜時間: 0.0 時間的制約: なし 夜間制約作業時間: 0.0	超勤時間: 0.0 週休: 月単位 制約作業時間: 0.0	
	1) 整形箇所 2) 法面締固めの有無 3) 現場制約の有無 4) 土質 5) 長期割引単価区分	盛土部 有り 無し ㄧ質土, 砂及び砂質土, 粘性土 なし				
	単 価		m ²			
	*** S単 - 83号 ***					
	SP 法面整形		m ²		1.000 m ² 当たり算出	
	SP 法面整形 切土部, -, 無し, ㄧ質土, 砂及び砂質土, 粘性土, なし			基本給時間: 8.0 深夜時間: 0.0 時間的制約: なし 夜間制約作業時間: 0.0	超勤時間: 0.0 週休: 月単位 制約作業時間: 0.0	
	1) 整形箇所 2) 法面締固めの有無 3) 現場制約の有無 4) 土質 5) 長期割引単価区分	切土部 - 無し ㄧ質土, 砂及び砂質土, 粘性土 なし				
	単 価		m ²			

事業名	経営体育成基盤整備事業 和田島地区
工事名	R 8 徳耕 経営体 和田島 その8 工事 (企育)

コード	名称	数量	単位	単価	金額	備考
	*** S単 - 84号 ***					
	SP 法面整形		m ²		1.000 m ² 当たり算出	
	SP 法面整形 盛土部,無し,無し,け質土、砂及び砂質土、粘性土、なし			基本給時間:8.0 深夜時間:0.0 時間的制約:なし 夜間制約作業時間:0.0	超勤時間:0.0 週休:月単位 制約作業時間:0.0	
	1)整形箇所 2)法面締固めの有無 3)現場制約の有無 4)土質 5)長期割引単価区分	盛土部 無し 無し け質土、砂及び砂質土、粘性土 なし				
	単 価		m ²			
	*** S単 - 85号 ***					
	SP 殻運搬		m ³		1.000 m ³ 当たり算出	
	SP 殻運搬 コンクリート(無筋)構造物とりこわし,機械積込,無し,14.4km以下			基本給時間:8.0 深夜時間:0.0 時間的制約:なし 夜間制約作業時間:0.0	超勤時間:0.0 週休:月単位 制約作業時間:0.0	
	1)殻発生作業 2)積込工法区分 3)DID区間の有無 4)運搬距離	コンクリート(無筋)構造物とりこわし 機械積込 無し 14.4km以下				
	単 価		m ³			
	*** S単 - 86号 ***					

事業名	経営体育成基盤整備事業 和田島地区
工事名	R 8 徳耕 経営体 和田島 その8 工事(企育)

コード	名称	数量	単位	単価	金額	備考
	SP 殻運搬		m ³		1.000 m ³	当たり算出
	SP 殻運搬 コンクリート(鉄筋)構造物とりこわし,機械積込,無し,14.4km以下			基本給時間:8.0 深夜時間:0.0 時間的制約:なし 夜間制約作業時間:0.0	超勤時間:0.0 週休:月単位 制約作業時間:0.0	
	1)殻発生作業 2)積込工法区分 3)DID区間の有無 4)運搬距離	コンクリート(鉄筋)構造物とりこわし 機械積込 無し 14.4km以下				
	単 価		m ³			
	*** S単 - 87号 ***					
	SP 基礎碎石		m ²		1.000 m ²	当たり算出
	SP 基礎碎石 7.5cmを超え12.5cm以下,計上する,なし,再生クラッシャー RC-40 40~0mm			基本給時間:8.0 深夜時間:0.0 時間的制約:なし 夜間制約作業時間:0.0	超勤時間:0.0 週休:月単位 制約作業時間:0.0	
	1)碎石の厚さ 2)碎石の計上 3)長期割引単価区分 4)規格区分	7.5cmを超え12.5cm以下 計上する なし 再生クラッシャー RC-40 40~0mm				
	単 価		m ²			
	*** S単 - 88号 ***					
	SP 型枠		m ²		1.000 m ²	当たり算出
	SP 型枠 一般型枠,均しコンクリート			基本給時間:8.0 深夜時間:0.0	超勤時間:0.0 週休:月単位	

事業名	経営体育成基盤整備事業 和田島地区
工事名	R 8 徳耕 経営体 和田島 その8 工事 (企育)

コード	名称	数量	単位	単価	金額	備考
				時間的制約:なし 夜間制約作業時間:0.0	制約作業時間:0.0	
	1)型枠の種類 2)構造物の種類	一般型枠 均しコンクリート				
	単 価		m ²			
	*** S単 - 89号 ***					
	SP 型枠		m ²		1.000 m ² 当たり算出	
	SP 型枠 一般型枠,鉄筋・無筋構造物			基本給時間:8.0 深夜時間:0.0	超勤時間:0.0 週休:月単位	
				時間的制約:なし 夜間制約作業時間:0.0	制約作業時間:0.0	
	1)型枠の種類 2)構造物の種類	一般型枠 鉄筋・無筋構造物				
	単 価		m ²			
	*** S単 - 90号 ***					
	SP 型枠		m ²		1.000 m ² 当たり算出	
	SP 型枠 一般型枠,小型構造物			基本給時間:8.0 深夜時間:0.0	超勤時間:0.0 週休:月単位	
				時間的制約:なし 夜間制約作業時間:0.0	制約作業時間:0.0	
	1)型枠の種類 2)構造物の種類	一般型枠 小型構造物				
	単 価		m ²			

事業名	経営体育成基盤整備事業 和田島地区
工事名	R 8 徳耕 経営体 和田島 その8 工事(企育)

コード	名称	数量	単位	単価	金額	備考
	*** S単 - 91号 ***					
	SP コンクリート分水槽据付		基		1.000 基	当たり算出
	SP コンクリート分水槽据付 据付,80kgを超え200kg以下,無し,なし			基本給時間:8.0 深夜時間:0.0 時間的制約:なし 夜間制約作業時間:0.0	超勤時間:0.0 週休:月単位 制約作業時間:0.0	
	1)作業区分 2)製品質量(kg/基) 3)基礎碎石の有無 4)長期割引単価区分	据付 80kgを超え200kg以下 無し なし				
	単 価		基			
	*** S単 - 92号 ***					
	SP 上層路盤(車道・路肩部)		m ²		1.000 m ²	当たり算出
	SP 上層路盤(車道・路肩部) 路盤材,路盤材(各種)砕石材,-,-,1層施工,なし,0mm,100mm			基本給時間:8.0 深夜時間:0.0 時間的制約:なし 夜間制約作業時間:0.0	超勤時間:0.0 週休:月単位 制約作業時間:0.0	
	1)材料区分 2)平均幅員 3)瀝青材の有無 4)路盤材の有無 5)施工区分 6)瀝青材区分 7)長期割引単価区分 8)瀝青材1層当り平均仕上り厚 9)路盤材全仕上り厚 11)材料区分	路盤材 - なし あり 1層施工 - なし 0mm 100mm 路盤材(各種)砕石材				
	再生クラッシュラン RC-40 40~0mm		m ³			材変

事業名	経営体育成基盤整備事業 和田島地区
工事名	R 8 徳耕 経営体 和田島 その8 工事 (企育)

コード	名称	数量	単位	単価	金額	備考
	単 価		m ²			
	*** S単 - 93号 ***					
	SP 表層 (車道・路肩部)		m ²		1.000 m ² 当たり算出	
	SP 表層 (車道・路肩部) 3.0m超, 40mm, 各種 (2.30以上2.40t/m3未満), フライコート 各種, なし, 密 粒度アスコン (20)			基本給時間: 8.0 深夜時間: 0.0 時間的制約: なし 夜間制約作業時間: 0.0	超勤時間: 0.0 週休: 月単位 制約作業時間: 0.0	
	1) 平均幅員 2) 1層当り平均仕上り厚	3.0m超 40mm				
	3) 比重区分 4) 瀝青材料種類	各種 (2.30以上2.40t/m3未満) フライコート 各種				
	5) 長期割引単価区分 6) 材料区分	なし 密粒度アスコン (20)				
	再生アスファルト混合物 (一般地域) 密粒度アスコン (13)		ton			材変
	単 価		m ²			
	*** S単 - 94号 ***					
	SP コンクリート		m ³		1.000 m ³ 当たり算出	
	SP コンクリート 無筋・鉄筋構造物, 人力打設, 計上する, -, 一般養生, -, 無し, -, 18-8-4 0 (高炉B) W/C60%			基本給時間: 8.0 深夜時間: 0.0 時間的制約: なし 夜間制約作業時間: 0.0	超勤時間: 0.0 週休: 月単位 制約作業時間: 0.0	
	1) 構造物種別 2) 打設工法	無筋・鉄筋構造物 人力打設				
	3) コンクリートの計上 4) 設計日打設量	計上する -				

事業名	経営体育成基盤整備事業 和田島地区
工事名	R 8 徳耕 経営体 和田島 その8 工事 (企育)

コード	名称	数量	単位	単価	金額	備考
	5)養生工の種類	一般養生				
	6)圧送管延長距離区分	-				
	7)現場内小運搬の有無	無し				
	8)打設高さ、水平打設距離	-				
	10)規格区分	18-8-40(高炉B) W/C60%				
	単 価		m3			
	*** S単 - 95号 ***					
	均しコンクリート		m3		1.000 m3	当たり算出
	SP コンクリート			基本給時間:8.0	超勤時間:0.0	
	無筋・鉄筋構造物,人力打設,計上する,.-,一般養生,.-,無し,.-,18-8-4			深夜時間:0.0	週休:月単位	
	0(高炉B) W/C60%			時間的制約:なし	制約作業時間:0.0	
				夜間制約作業時間:0.0		
	1)構造物種別	無筋・鉄筋構造物				
	2)打設工法	人力打設				
	3)コンクリートの計上	計上する				
	4)設計日打設量	-				
	5)養生工の種類	一般養生				
	6)圧送管延長距離区分	-				
	7)現場内小運搬の有無	無し				
	8)打設高さ、水平打設距離	-				
	10)規格区分	18-8-40(高炉B) W/C60%				
	単 価		m3			
	*** S単 - 96号 ***					
	SP コンクリート		m3		1.000 m3	当たり算出

事業名	経営体育成基盤整備事業 和田島地区
工事名	R 8 徳耕 経営体 和田島 その8 工事 (企育)

コード	名称	数量	単位	単価	金額	備考
	SP コンクリート 無筋・鉄筋構造物,人力打設,計上する,-,一般養生,-,無し,-,21-12-			基本給時間:8.0 深夜時間:0.0	超勤時間:0.0 週休:月単位	
	25(20)(高炉B) W/C55%			時間的制約:なし 夜間制約作業時間:0.0	制約作業時間:0.0	
	1)構造物種別	無筋・鉄筋構造物				
	2)打設工法	人力打設				
	3)コンクリートの計上	計上する				
	4)設計日打設量	-				
	5)養生工の種類	一般養生				
	6)圧送管延長距離区分	-				
	7)現場内小運搬の有無	無し				
	8)打設高さ、水平打設距離	-				
	10)規格区分	21-12-25(20)(高炉B) W/C55%				
	単 価		m3			
	*** S単 - 97号 ***					
	SP コンクリート 均しコン		m3		1.000 m3 当たり算出	
	SP コンクリート 無筋・鉄筋構造物,人力打設,計上する,-,一般養生,-,無し,-,18-8-4			基本給時間:8.0 深夜時間:0.0	超勤時間:0.0 週休:月単位	
	0(高炉B) W/C60%			時間的制約:なし 夜間制約作業時間:0.0	制約作業時間:0.0	
	1)構造物種別	無筋・鉄筋構造物				
	2)打設工法	人力打設				
	3)コンクリートの計上	計上する				
	4)設計日打設量	-				
	5)養生工の種類	一般養生				
	6)圧送管延長距離区分	-				
	7)現場内小運搬の有無	無し				
	8)打設高さ、水平打設距離	-				
	10)規格区分	18-8-40(高炉B) W/C60%				

事業名	経営体育成基盤整備事業 和田島地区
工事名	R 8 徳耕 経営体 和田島 その8 工事 (企育)

コード	名称	数量	単位	単価	金額	備考
	単 価		m3			
	*** S単 - 98号 ***					
	SP コンクリート		m3		1.000 m3	当たり算出
	SP コンクリート 小型構造物,人力打設,計上する,-,一般養生,-,無し,-,18-8-40(高 炉B) W/C60%			基本給時間:8.0 深夜時間:0.0 時間的制約:なし 夜間制約作業時間:0.0	超勤時間:0.0 週休:月単位 制約作業時間:0.0	
	1)構造物種別	小型構造物				
	2)打設工法	人力打設				
	3)コンクリートの計上	計上する				
	4)設計日打設量	-				
	5)養生工の種類	一般養生				
	6)圧送管延長距離区分	-				
	7)現場内小運搬の有無	無し				
	8)打設高さ、水平打設距離	-				
	10)規格区分	18-8-40(高炉B) W/C60%				
	単 価		m3			
	*** S単 - 99号 ***					
	SP コンクリート 桧		m3		1.000 m3	当たり算出
	SP コンクリート 小型構造物,人力打設,計上する,-,一般養生,-,無し,-,21-12-25(20) (高炉B) W/C55%			基本給時間:8.0 深夜時間:0.0 時間的制約:なし 夜間制約作業時間:0.0	超勤時間:0.0 週休:月単位 制約作業時間:0.0	
	1)構造物種別	小型構造物				
	2)打設工法	人力打設				

事業名	経営体育成基盤整備事業 和田島地区
工事名	R 8 徳耕 経営体 和田島 その8 工事 (企育)

コード	名 称	数 量	単 位	単 価	金 額	備 考
	3)コンクリートの計上	計上する				
	4)設計日打設量	-				
	5)養生工の種類	一般養生				
	6)圧送管延長距離区分	-				
	7)現場内小運搬の有無	無し				
	8)打設高さ、水平打設距離	-				
	10)規格区分	21-12-25(20)(高炉B) W/C55%				
	単 価		m3			
	*** S単 - 100号 ***					
	鉄筋工 (加工・組立)		ton		1.000 ton	当たり算出
	鉄筋工 (加工・組立) 加工・組立, 一般構造物, D13, SD295, なし			基本給時間:8.0 深夜時間:0.0	超勤時間:0.0 週休:月単位	
	1)作業区分	加工・組立		時間的制約:なし	制約作業時間:0.0	
	2)組立区分	一般構造物		夜間制約作業時間:0.0		
	3)鉄筋径(mm)	D13				
	4)鉄筋規格区分	SD295				
	5)長期割引単価区分(賃料機械)	なし				
	異形棒鋼 SD295 D13	1.030	ton			
	土木一般世話役	0.200	人			
	鉄筋工	2.300	人			
	普通作業員	0.200	人			
	諸雑費	0.120				
	ラフレソクルン[油圧伸縮ゾブ型・～低騒・排対型(～2014)]	0.040	日			<賃料>

数量計算書

数量総括表

工種	種別	細目	規格	単位	数量	備考
整地工						
	1 整地工	地形勾配1/10以下	勾配 = 1/1065	式	1	
		表土剥取・整地		ha	1.65	※70ほ区除く
		基盤造成・畦畔築立		ha	1.65	※70ほ区除く
		雑物除去		ha	1.65	※70ほ区除く
	2 畦畔工					
		畦畔工	内畦畔(KF)1型	m	23.0	A=39.1m ²
			外畦畔(KG)A-1型0.1	m	132.7	A=208.3m ²
			外畦畔(KG)B-1型0.1	m	122.7	A=173. m ²
			外畦畔(KG)B-1型0.2	m	43.1	A=54.3m ²
			外畦畔(KG)B-1型0.3	m	7.9	A=8.7m ²
			外畦畔(KG)B-2型0.2	m	20.0	A=27.2m ²
			外畦畔(KG)B-1型0.8	m	33.2	A=68.4m ²
			計			A=579m²
	3 進入路工	進入路Ⅱ型(1筆)	H=0.4	箇所	2	
			H=0.5	箇所	3	
			H=0.7	箇所	1	
	4 田面排水施設工	表面排水(耕区部)	田面排水ボックス	個	5	
		表面排水(耕区部)	排水管VUφ200	m	7.5	
		表面排水(道路横断部)	田面排水ボックス	個	3	
		〃	排水管重圧管φ200	m	15.0	

数量総括表

工 種	種 別	細 目	規 格	単 位	数 量	備 考
排水路工		L=365.7m				
	1 土工			式	1	
		表土剥取		m3	127	
		掘削		m3	15	
		床堀		m3	157	
		埋戻		m3	97	
		盛土		m3	250	
	2 法面整形工			式	1	
		切土法面整形		m2	23	
		盛土法面整形		m2	505	
	3 法面保護工			式	1	
		植生工		m2	257	
	4 水路工			式	1	
		フリーム型	KF300	m	101.7	
			KF400	m	225.5	
			KF450	m	5.5	
		暗渠工（HP・重圧管）	HPφ700	m	9.0	
			重圧管φ700	m	12.8	
	5 付帯工			式	1	
		呑口工・吐口工	B1型	箇所	1	
			B2型	箇所	3	
		合流柵	1型	箇所	12	
			2型	箇所	2	
			3型	箇所	2	
	6 付帯付属工			式	1	
		D-1-1 路線	既設水路取付工	箇所	1	

道路工数量計算書

道路工集計表

路線名	全幅	路線延長	盛土面仕上		切土面仕上		植生工		表土剥取 m3	掘削 m3	盛土 m3	As舗装 m2	砂利舗装 m2	隅切部		
			左	右	左	右	左	右						ヶ所	As舗装	砂利舗装
			m2	m2	m2	m2	m2	m2							m2	m2
R-1-1	4.0	317.2	81.0	93.8	19.9	20.9	93.9	11.2	192.5	0	322.7	35.0	921.6	4		0.3
R-2-1	1.5	76.4	23.2	27.5	12.7	46.6	12.0	16.3	28.2	7.1	27	0	76.4			
RK-1-1	2.0	66.5	0	0	0	0	0	0	0	0	0	0	0			
RK-1-2	1.5	11.7	10.5	0	0	0	2.3	0	4.7	0	17.6	0	0			
計			114.7	121.3	32.6	67.5	108.2	27.5								
合計		471.8		236.0		100.1		135.7	225.4	7.1	367.3	35.0	998.0	4	0.0	0.3

土 積 計 算 書

R-1-1号																									
測点	点間距離	盛土面仕上(左)		盛土面仕上(右)		切土面仕上(左)		切土面仕上(右)		植生工(左)		植生工(右)		表土剥取		掘削		盛土		As舗装			砂利舗装		
		長	面積	長	面積	長	面積	長	面積	長	面積	長	面積	断面積	土量	断面積	土量	断面積	土量	延長	幅	面積	延長	幅	面積
No. 0~+10.0	10.0	0.1	1.0	0.1	1.0	0.7	7.0	0.8	8.0	0.1	1.0	0.1	1.0	0.8	8.0		0.0	0.3	3.0	10.0	3.5	35.0			0.0
計	10.0		1.0		1.0		7.0		8.0		1.0		1.0		8.0		0.0		3.0			35.0			0.0
+10.0~No. 1	44.6	0.5	22.3	0.6	26.8		0.0		0.0	0.5	22.3		0.0	0.7	31.2		0.0	2.1	93.7			0.0	44.6	3.0	133.8
計	44.6		22.3		26.8		0.0		0.0		22.3		0.0		31.2		0.0		93.7			0.0			133.8
No. 1~No. 2	35.9	0.5	18.0		0.0		0.0		0.0	0.5	18.0		0.0	0.7	25.1		0.0	2.1	75.4			0.0	35.9	3.0	107.7
計	35.9		18.0		0.0		0.0		0.0		18.0		0.0		25.1		0.0		75.4			0.0			107.7
No. 2~No. 3	64.6	0.3	19.4	0.3	19.4	0.2	12.9	0.2	12.9	0.5	32.3		0.0	0.7	45.2		0.0	0.7	45.2			0.0	64.6	3.0	193.8
計	64.6		19.4		19.4		12.9		12.9		32.3		0.0		45.2		0.0		45.2			0.0			193.8
No. 3~No. 6	101.5	0.2	20.3	0.1	10.2		0.0		0.0	0.2	20.3	0.1	10.2	0.4	40.6		0.0	0.8	81.2			0.0	101.5	3.0	304.5
計	101.5		20.3		10.2		0.0		0.0		20.3		10.2		40.6		0.0		81.2			0.0			304.5
No. 6~No. 8	60.6		0.0	0.6	36.4		0.0		0.0		0.0		0.0	0.7	42.4		0.0	0.4	24.2			0.0	60.6	3.0	181.8
計	60.6		0.0		36.4		0.0		0.0		0.0		0.0		42.4		0.0		24.2			0.0			181.8
			0.0		0.0		0.0		0.0		0.0		0.0		0.0		0.0		0.0			0.0			0.0
	0.0		0.0		0.0		0.0		0.0		0.0		0.0		0.0		0.0		0.0			0.0			0.0
			0.0		0.0		0.0		0.0		0.0		0.0		0.0		0.0		0.0			0.0			0.0
	0.0		0.0		0.0		0.0		0.0		0.0		0.0		0.0		0.0		0.0			0.0			0.0
			0.0		0.0		0.0		0.0		0.0		0.0		0.0		0.0		0.0			0.0			0.0
	0.0		0.0		0.0		0.0		0.0		0.0		0.0		0.0		0.0		0.0			0.0			0.0
			0.0		0.0		0.0		0.0		0.0		0.0		0.0		0.0		0.0			0.0			0.0
	0.0		0.0		0.0		0.0		0.0		0.0		0.0		0.0		0.0		0.0			0.0			0.0
			0.0		0.0		0.0		0.0		0.0		0.0		0.0		0.0		0.0			0.0			0.0
	0.0		0.0		0.0		0.0		0.0		0.0		0.0		0.0		0.0		0.0			0.0			0.0
合計	317.2		81.0		93.8		19.9		20.9		93.9		11.2		192.5		0.0		322.7	10.0		35.0	307.2		921.6

土 積 計 算 書

R-2-1号																									
測点	点間距離	盛土面仕上(左)		盛土面仕上(右)		切土面仕上(左)		切土面仕上(右)		植生工(左)		植生工(右)		表土剥取		掘削		盛土		As舗装			砂利舗装		
		長	面積	長	面積	長	面積	長	面積	長	面積	長	面積	断面積	土量	断面積	土量	断面積	土量	延長	幅	面積	延長	幅	面積
No. 0~No. 1	19.4	0.9	17.5	0.9	17.5	0.2	3.9	0.2	3.9	0.4	7.8	0.4	7.8	0.5	9.7		0.0	1.1	21.3			0.0	19.4	1.0	19.4
計	19.4		17.5		17.5		3.9		3.9		7.8		7.8		9.7		0.0		21.3			0.0			19.4
No. 1~No. 2	42.4	0.1	4.2	0.2	8.5		0.0	0.8	33.9	0.1	4.2	0.2	8.5	0.3	12.7	0.1	4.2	0.1	4.2			0.0	42.4	1.0	42.4
計	42.4		4.2		8.5		0.0		33.9		4.2		8.5		12.7		4.2		4.2			0.0			42.4
No. 2~No. 3	14.6	0.1	1.5	0.1	1.5	0.6	8.8	0.6	8.8		0.0		0.0	0.4	5.8	0.2	2.9	0.1	1.5			0.0	14.6	1.0	14.6
計	14.6		1.5		1.5		8.8		8.8		0.0		0.0		5.8		2.9		1.5			0.0			14.6
			0.0		0.0		0.0		0.0		0.0		0.0		0.0		0.0		0.0			0.0			0.0
	0.0		0.0		0.0		0.0		0.0		0.0		0.0		0.0		0.0		0.0			0.0			0.0
			0.0		0.0		0.0		0.0		0.0		0.0		0.0		0.0		0.0			0.0			0.0
	0.0		0.0		0.0		0.0		0.0		0.0		0.0		0.0		0.0		0.0			0.0			0.0
			0.0		0.0		0.0		0.0		0.0		0.0		0.0		0.0		0.0			0.0			0.0
	0.0		0.0		0.0		0.0		0.0		0.0		0.0		0.0		0.0		0.0			0.0			0.0
			0.0		0.0		0.0		0.0		0.0		0.0		0.0		0.0		0.0			0.0			0.0
	0.0		0.0		0.0		0.0		0.0		0.0		0.0		0.0		0.0		0.0			0.0			0.0
			0.0		0.0		0.0		0.0		0.0		0.0		0.0		0.0		0.0			0.0			0.0
	0.0		0.0		0.0		0.0		0.0		0.0		0.0		0.0		0.0		0.0			0.0			0.0
			0.0		0.0		0.0		0.0		0.0		0.0		0.0		0.0		0.0			0.0			0.0
	0.0		0.0		0.0		0.0		0.0		0.0		0.0		0.0		0.0		0.0			0.0			0.0
			0.0		0.0		0.0		0.0		0.0		0.0		0.0		0.0		0.0			0.0			0.0
	0.0		0.0		0.0		0.0		0.0		0.0		0.0		0.0		0.0		0.0			0.0			0.0
			0.0		0.0		0.0		0.0		0.0		0.0		0.0		0.0		0.0			0.0			0.0
	0.0		0.0		0.0		0.0		0.0		0.0		0.0		0.0		0.0		0.0			0.0			0.0
合計	76.4		23.2		27.5		12.7		46.6		12.0		16.3		28.2		7.1		27.0	0.0		0.0	76.4		76.4

土 積 計 算 書

RK-1-1号																										
測点	点間距離	盛土面仕上 (左)		盛土面仕上 (右)		切土面仕上 (左)		切土面仕上 (右)		植生工 (左)		植生工 (右)		表土剥取		掘削		盛土		As舗装			砂利舗装			
		長	面積	長	面積	長	面積	長	面積	長	面積	長	面積	断面積	土量	断面積	土量	断面積	土量	延長	幅	面積	延長	幅	面積	
No. 0~+25.0	25.0		0.0		0.0		0.0		0.0		0.0		0.0		0.0		0.0		0.0				0.0			0.0
計	25.0		0.0		0.0		0.0		0.0		0.0		0.0		0.0		0.0		0.0				0.0			0.0
+25.0~No. 1	41.5		0.0		0.0		0.0		0.0		0.0		0.0		0.0		0.0		0.0				0.0			0.0
計	41.5		0.0		0.0		0.0		0.0		0.0		0.0		0.0		0.0		0.0				0.0			0.0
			0.0		0.0		0.0		0.0		0.0		0.0		0.0		0.0		0.0				0.0			0.0
			0.0		0.0		0.0		0.0		0.0		0.0		0.0		0.0		0.0				0.0			0.0
			0.0		0.0		0.0		0.0		0.0		0.0		0.0		0.0		0.0				0.0			0.0
			0.0		0.0		0.0		0.0		0.0		0.0		0.0		0.0		0.0				0.0			0.0
			0.0		0.0		0.0		0.0		0.0		0.0		0.0		0.0		0.0				0.0			0.0
			0.0		0.0		0.0		0.0		0.0		0.0		0.0		0.0		0.0				0.0			0.0
			0.0		0.0		0.0		0.0		0.0		0.0		0.0		0.0		0.0				0.0			0.0
			0.0		0.0		0.0		0.0		0.0		0.0		0.0		0.0		0.0				0.0			0.0
			0.0		0.0		0.0		0.0		0.0		0.0		0.0		0.0		0.0				0.0			0.0
			0.0		0.0		0.0		0.0		0.0		0.0		0.0		0.0		0.0				0.0			0.0
			0.0		0.0		0.0		0.0		0.0		0.0		0.0		0.0		0.0				0.0			0.0
			0.0		0.0		0.0		0.0		0.0		0.0		0.0		0.0		0.0				0.0			0.0
			0.0		0.0		0.0		0.0		0.0		0.0		0.0		0.0		0.0				0.0			0.0
			0.0		0.0		0.0		0.0		0.0		0.0		0.0		0.0		0.0				0.0			0.0
			0.0		0.0		0.0		0.0		0.0		0.0		0.0		0.0		0.0				0.0			0.0
合計	66.5		0.0		0.0		0.0		0.0		0.0		0.0		0.0		0.0		0.0		0.0	0.0		0.0	0.0	0.0

排水路工数量計算書

排水路工集計表(1/5)

路線名	水路規格	路線延長	盛土面仕上		切土面仕上		植生工		表土剥取	掘削	床掘	埋戻	盛土
			左	右	左	右	左	右					
			m2	m2	m2	m2	m2	m2					
D-1-1	KF450	6.7	3.4	3.4	0.0	0.0	3.4	3.4	1.3	0.0	2.0	1.3	5.4
D-1-3	KF400	252.1	188.8	100.5	15.0	8.2	86.9	51.2	75.7	15.0	122.2	73.7	129.8
D-2-5	KF300	106.9	121.1	87.3	0.0	0.0	58.3	53.5	49.5	0.0	33.0	21.5	114.6
計			313.3	191.2	15.0	8.2	148.6	108.1					
合計		365.7		504.5		23.2		256.7	126.5	15.0	157.2	96.5	249.8

排水路工集計表(2/5)

路線名	水路規格		開水路部(KF)				暗渠部(HP・重圧管)								呑口工・吐口工		
	開水路部	暗渠部	KF300	KF350	KF400	KF450	HP φ 500	重圧管 φ 500	HP φ 600	重圧管 φ 600	HP φ 700	重圧管 φ 700	HP φ 800	重圧管 φ 800	B1型	B2型	B3型
	m	m	m	m	m	m	m	m	m	m	m	m	m	m	ヶ所	ヶ所	ヶ所
D-1-1	KF450	-				5.5											
D-1-3	KF400	HP φ 700			225.5					9.0	12.8					3	
D-2-5	KF300	HP φ 500	101.7												1		
合計			101.7	0	225.5	5.5		0		9.0	12.8			1	3		

排水路工集計表(3/5)

路線名	開水路部(OF)								暗渠部(ボックスカルバート)								
	600×600	800×800	1100×700	900×900	1200×1200	1300×1300	1400×1400		600×600	700×700	800×800	1100×700	1200×1200	1300×1300	1400×1400	1600×900	
	m	m	m	m	m	m	m		m	m	m	m	m	m	m	m	
D-1-1																	
D-1-3																	
D-2-5																	
合計			0.0									0.0					

土 積 計 算 書

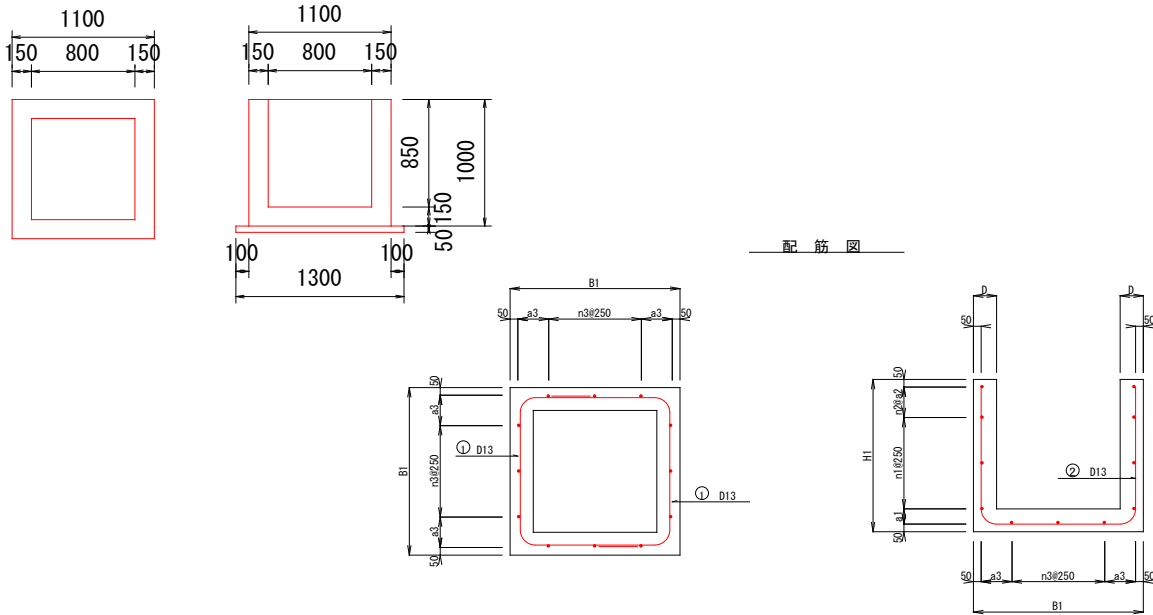
D-1-3号																							
測点	点間距離	盛土面仕上 (左)		盛土面仕上 (右)		切土面仕上 (左)		切土面仕上 (右)		植生工 (左)		植生工 (右)		表土剥取		掘削		床掘		埋戻		盛土	
		長	面積	長	面積	長	面積	長	面積	長	面積	長	面積	断面積	土量	断面積	土量	断面積	土量	断面積	土量	断面積	土量
No. 0~No. 1	19.9	1.2	23.9	0.5	10.0		0.0		0.0	0.6	11.9	0.5	10.0	0.3	6.0		0.0	0.3	6.0	0.2	4.0	1.1	21.9
計	19.9		23.9		10.0		0.0		0.0		11.9		10.0		6.0		0.0		6.0		4.0		21.9
No. 2~No. 4	149.9	1.1	164.9		0.0	0.1	15.0		0.0	0.5	75.0		0.0	0.3	45.0	0.1	15.0	0.5	75.0	0.3	45.0	0.5	75.0
計	149.9		164.9		0.0		15.0		0.0		75.0		0.0		45.0		15.0		75.0		45.0		75.0
No. 4~No. 6	82.3		0.0	1.1	90.5		0.0	0.1	8.2		0.0	0.5	41.2	0.3	24.7		0.0	0.5	41.2	0.3	24.7	0.4	32.9
計	82.3		0.0		90.5		0.0		8.2		0.0		41.2		24.7		0.0		41.2		24.7		32.9
合計	252.1		188.8		100.5		15.0		8.2		86.9		51.2		75.7		15.0		122.2		73.7		129.8

土 積 計 算 書

D-2-5号																							
測点	点間距離	盛土面仕上 (左)		盛土面仕上 (右)		切土面仕上 (左)		切土面仕上 (右)		植生工 (左)		植生工 (右)		表土剥取		掘削		床掘		埋戻		盛土	
		長	面積	長	面積	長	面積	長	面積	長	面積	長	面積	断面積	土量	断面積	土量	断面積	土量	断面積	土量	断面積	土量
No. 0+6. 6~No. 1	9.4	1.2	11.3	1.0	9.4		0.0		0.0	0.6	5.6	0.5	4.7	0.5	4.7		0.0	0.4	3.8	0.2	1.9	1.2	11.3
計	9.4		11.3		9.4		0.0		0.0		5.6		4.7		4.7		0.0		3.8		1.9		11.3
NO. 1~No. 3	39.3	1.2	47.2	0.5	19.7		0.0		0.0	0.6	23.6	0.5	19.7	0.4	15.7		0.0	0.3	11.8	0.2	7.9	1.0	39.3
計	39.3		47.2		19.7		0.0		0.0		23.6		19.7		15.7		0.0		11.8		7.9		39.3
NO. 3~No. 6	43.8	1.1	48.2	1.0	43.8		0.0		0.0	0.5	21.9	0.5	21.9	0.5	21.9		0.0	0.3	13.1	0.2	8.8	1.1	48.2
計	43.8		48.2		43.8		0.0		0.0		21.9		21.9		21.9		0.0		13.1		8.8		48.2
NO. 6~No. 7	14.4	1.0	14.4	1.0	14.4		0.0		0.0	0.5	7.2	0.5	7.2	0.5	7.2		0.0	0.3	4.3	0.2	2.9	1.1	15.8
計	14.4		14.4		14.4		0.0		0.0		7.2		7.2		7.2		0.0		4.3		2.9		15.8
合計	106.9		121.1		87.3		0.0		0.0		58.3		53.5		49.5		0.0		33.0		21.5		114.6

単位当り数量計算書

名称 合流柵工 2型



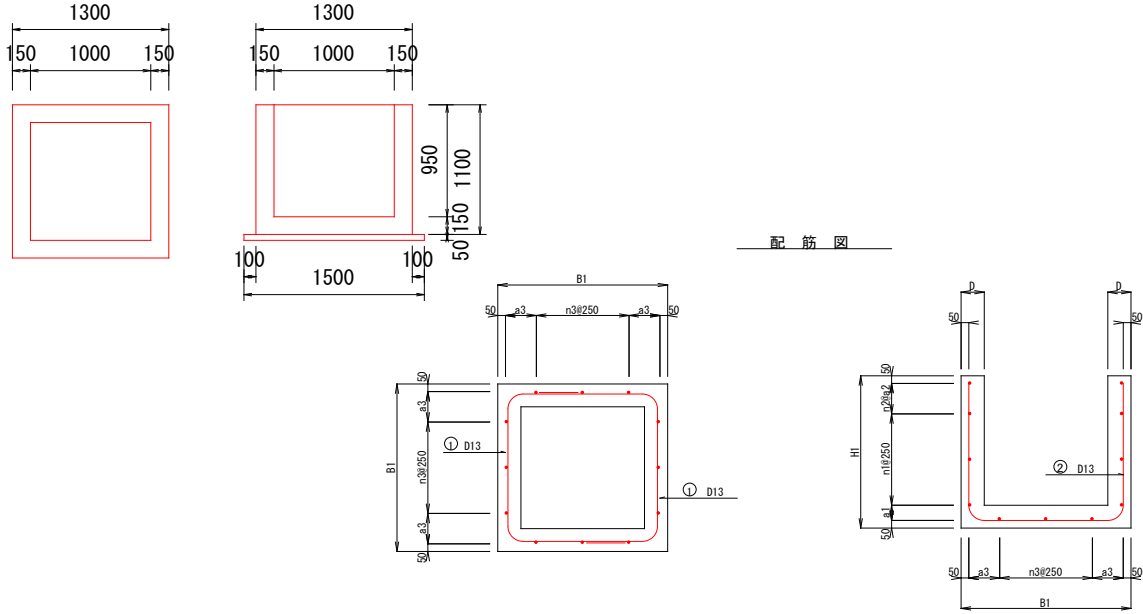
型	筋	径	配筋計画						鉄筋重量						
			ピッチ						①		②				
			a ₁ (mm)	n ₁	a ₂ (mm)	n ₂	a ₃ (mm)	n ₃	1本当り長 L① (mm)	本数 N① (本)	1本当り長 L② (mm)	本数 N② (本)	全延長 (m)	単位体積重量 (kg/m)	全重量 (t)
1型	無筋														
2型	鉄筋	D13	100	2	150	2	2	250	2.270	10	2,680	6	38.78	0.995	0.039
3型	鉄筋	D13	100	2	200	2	3	225	2.670	10	3,080	8	51.34	0.995	0.051
4型	鉄筋	D13	100	3	150	2	4	200	3.070	12	3,580	10	72.64	0.995	0.072
5型	鉄筋	D13	100	4	250	1	5	175	3.470	12	4,180	12	91.80	0.995	0.091

1箇所当り

名称	規格	算式	数量	単位
基面整生		1.3*1.3	1.7	m ²
均し型枠	無筋構造物	0.05*1.3*4	0.3	m ²
均しコンクリート	〃	1.3*1.3*0.05	0.1	m ³
型枠	鉄筋構造物	1.1*1.0*4+0.8*0.85*4	7.1	m ²
コンクリート	〃	1.1*1.1*1.0-0.8*0.8*0.85	0.7	m ³
鉄筋加工組立	D13	鉄筋表より	39.0	kg
控除数量	N=2箇所		1式当り	
型枠	鉄筋構造物		2.8	m ²
コンクリート	〃		0.2	m ³
鉄筋加工組立	D13		16.0	kg

単位当り数量計算書

名称 合流柵工 3型



型	筋	径	配筋計画					鉄筋重量							
			縦					①		②					
			a ₁ (mm)	n ₁	a ₂ (mm)	n ₂	a ₃ (mm)	1本当り長 L① (mm)	本数 N① (本)	1本当り長 L② (mm)	本数 N② (本)	全延長 (m)	単位体積重量 (kg/m)	全重量 (t)	
1型	無筋														
2型	鉄筋	D13	100	2	150	2	2	250	2.270	10	2,680	6	38.78	0.995	0.039
3型	鉄筋	D13	100	2	200	2	3	225	2.670	10	3,080	8	51.34	0.995	0.051
4型	鉄筋	D13	100	3	150	2	4	200	3.070	12	3,580	10	72.64	0.995	0.072
5型	鉄筋	D13	100	4	250	1	5	175	3.470	12	4,180	12	91.80	0.995	0.091

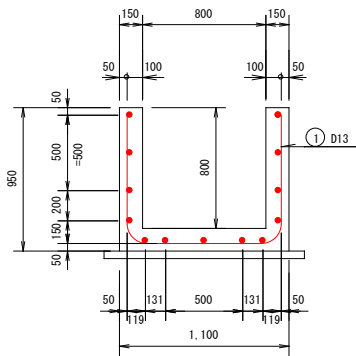
1箇所当り

名称	規格	算式	数量	単位
基面整生		1.5*1.5	2.3	m ²
均し型枠	無筋構造物	0.05*1.5*4	0.3	m ²
均しコンクリート	〃	1.5*1.5*0.05	0.1	m ³
型枠	鉄筋構造物	1.3*1.1*4+1.0*0.95*4	9.5	m ²
コンクリート	〃	1.3*1.3*1.1-1.0*1.0*0.95	0.9	m ³
鉄筋加工組立	D13	鉄筋表より	51.0	kg
控除数量	N=2箇所		1式当り	
型枠	鉄筋構造物		3.5	m ²
コンクリート	〃		0.3	m ³
鉄筋加工組立	D13		14.0	kg

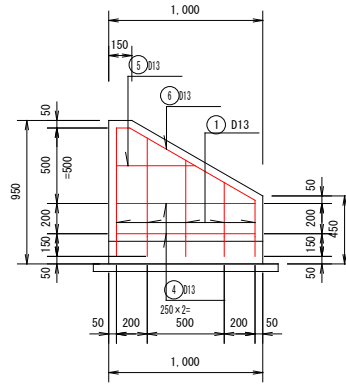
単位当り数量計算書

名称 呑口工 B1型

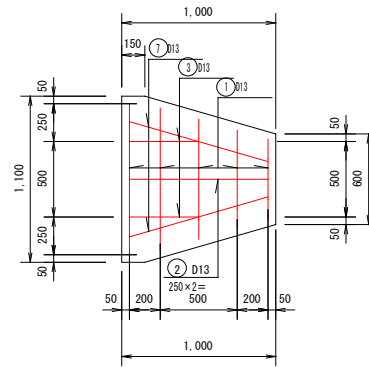
A-A断面図



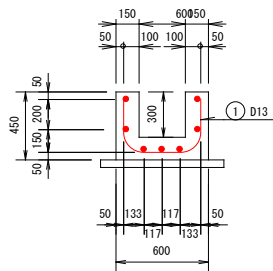
側壁



底板



B-B断面図



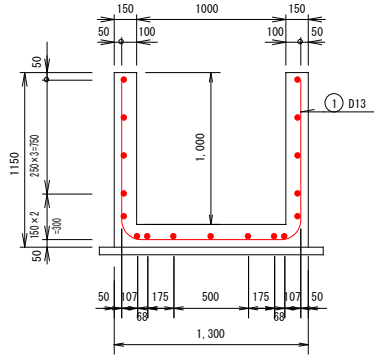
1箇所当り

名称	規格	算式	数量	単位
基面整生			1.3	m ²
均し型枠	無筋構造物		0.2	m ²
均しコンクリート	〃		0.1	m ³
型枠	鉄筋構造物		3.9	m ²
コンクリート	〃		0.3	m ³
鉄筋加工組立	D13		19.8	kg
控除数量				
型枠	鉄筋構造物		0.5	m ²
コンクリート	〃		0.04	m ³
鉄筋加工組立	D13		2.0	kg

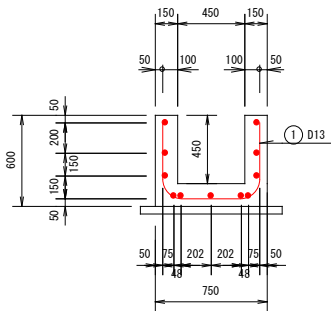
単位当り数量計算書

名称 呑口工 B2型

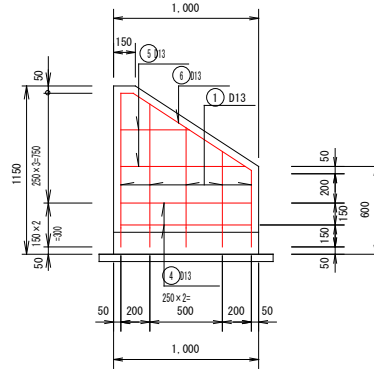
A-A断面図



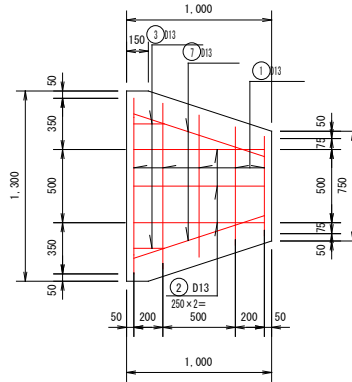
B-B断面図



側壁



底板

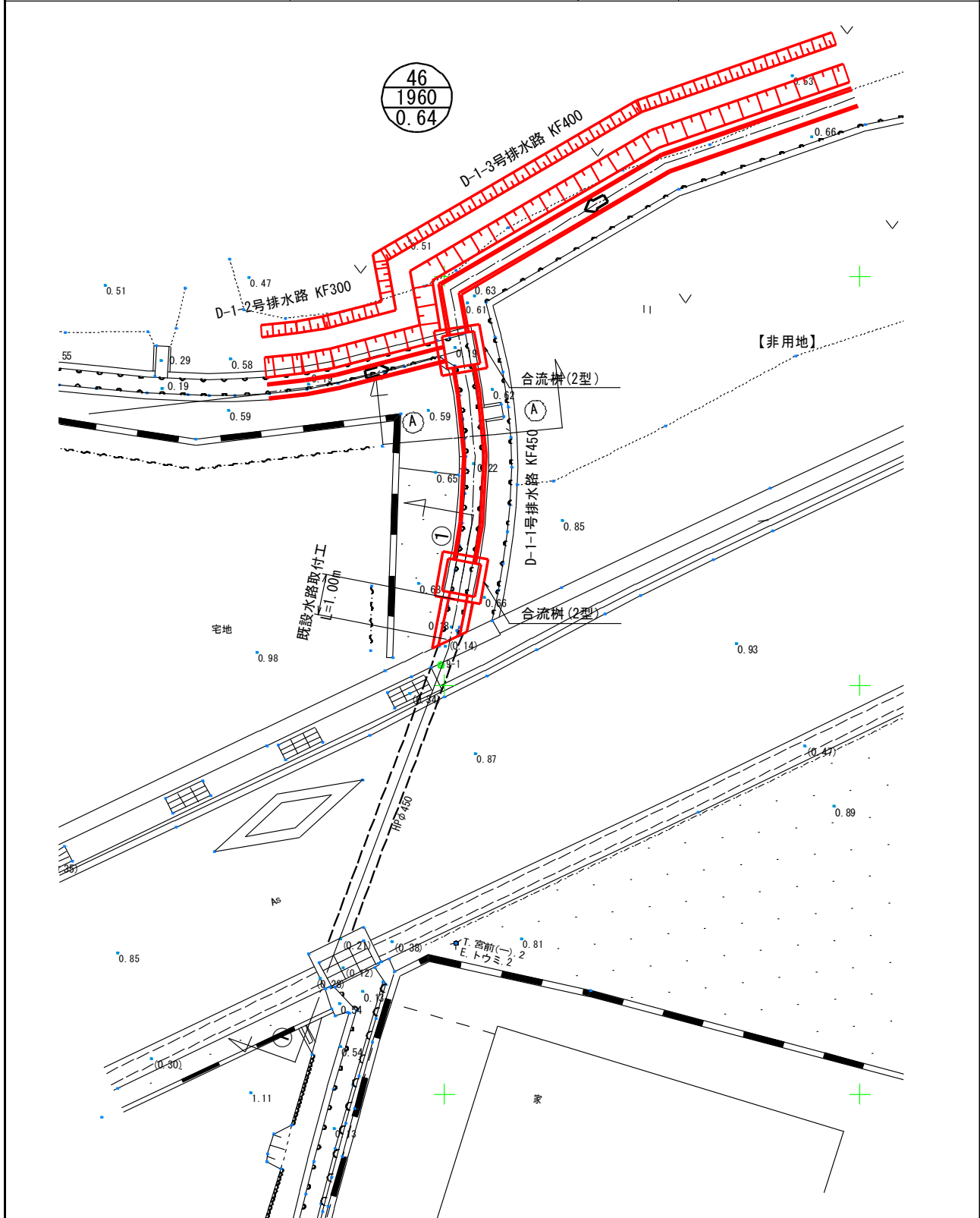


1箇所当り

名称	規格	算式	数量	単位
基面整生			1.5	m ²
均し型枠	無筋構造物		0.2	m ²
均しコンクリート	〃		0.1	m ³
型枠	鉄筋構造物		5.0	m ²
コンクリート	〃		0.4	m ³
鉄筋加工組立	D13		25.5	kg
控除数量				
型枠	鉄筋構造物		3.1	m ²
コンクリート	〃		0.2	m ³
鉄筋加工組立	D13		12.0	kg

箇所・延長調書

名称	規格	単位	数量
既設水路取付工	450 × 600	箇所	1



管材集計表

材料	2号	5号排泥	2-2号		合計	単位	摘要
塩ビ管							
塩ビ管 VP(RR) φ 200	13.33				13.33	m	
塩ビ管 VP(RR) φ 125			12.21		12.21	m	
塩ビ管 VP(RR) φ 75		4.00			4.00	m	
塩ビ管 VU(RR) φ 200	97.39				97.39	m	
塩ビ管 VU(RR) φ 125			148.99		148.99	m	
曲管 φ 200×90°	1				1	個	塩ビ管用 離脱防止機能付
曲管 φ 200×22 1/2°	2				2	個	塩ビ管用 離脱防止機能付
曲管 φ 200×11 1/4°	3				3	個	塩ビ管用 離脱防止機能付
曲管 φ 200×5 5/8°	1				1	個	塩ビ管用 離脱防止機能付
曲管 φ 125×90°			3		3	個	塩ビ管用 離脱防止機能付
曲管 φ 125×45°			6		6	個	塩ビ管用 離脱防止機能付
曲管 φ 125×22 1/2°			5		5	個	塩ビ管用 離脱防止機能付
曲管 φ 125×11 1/4°			2		2	個	塩ビ管用 離脱防止機能付
曲管 φ 125×5 5/8°			3		3	個	塩ビ管用 離脱防止機能付
T字管 φ 200×φ 75	5				5	個	塩ビ管用 離脱防止機能付
T字管 φ 125×φ 75			3		3	個	塩ビ管用 離脱防止機能付
片落管 φ 125×φ 100			1		1	個	塩ビ管用 離脱防止機能付
VSジョイント φ 200	2				2	個	
メカ型キャップ φ 200	1				1	個	
メカ型キャップ φ 100			1		1	個	

管材集計表

材料	2号	5号排泥	2-2号		合計	単位	摘要
鋼管 (SGP)							
SGP80A(白)ネジ付		2.6			2.6	m	
SGP80A 90°エルボ(白)ネジ付		3			3	個	

制水弁・空気弁集計表

項目	5号排泥			単位	摘要
制水弁工 塩ビ管用 7.5K					
φ75	1		1	式	
仕切弁 φ75	1		1	個	
メカニカル製フランジ短管 φ75	2		2	個	離脱防止機能付
フランジ接合部品RF製 φ75	2		2	個	
制水弁保護工(φ75~150用)					
A-3型(H1000用)	1		1	式	

給水管集計表

項目	2号	2-2号		合計	単位	摘要
給水栓工						
80A	1	1		2	式	
50A	4	1		5	式	
塩ビ管						
塩ビ管 VP(TS) φ75	21.5	2.5		24.0	m	
土工延長						
耕地下 φ75	13.5	3.0		16.5	m	
砂利舗装 φ75	10.0			10.0	m	

土工集計表

項目		2号	2-2号		合計	単位
掘削		62.7	62.5		125	m3
基面整正		67.7	81.9		150	m2
砂基礎1	振動コンパクタ 砂質土	0.9	0.2		1	m3
砂基礎2	タシパ 砂質土	2.0	0.6		3	m3
基礎材 小計		2.9	0.8		4	m3
埋戻1	タシパ 流用土	9.0	9.5		19	m3
埋戻2	振動ローラントガイト式 流用土					m3
〃	振動コンパクタ 流用土	40.0	47.2		87	m3
埋戻3	振動ローラントガイト式 流用土					m3
〃	振動コンパクタ 流用土	4.1	1.1		5	m3
埋戻4	振動ローラ コンパインド 流用土					m3
〃	振動ローラントガイト式 流用土	3.0	0.8		4	m3
残土流用		0.3	(2.5)		-2	m3
埋設表示シート		17.4	4.6		22	m

【 取壞數量 】

取 壊 数 量 総 括 表				
工 種	名 称	数 量	単 位	摘 要
無筋コンクリート	コンクリート構造物	8.02	m3	
	コンクリート水路	16.79	m3	
	合 計	24.81	m3	
鉄筋コンクリート	コンクリート水路	7.20	m3	
	合 計	7.20	m3	

